

GRUNDIG SERVICE MANUAL

AUDIO 

© Btx ★ 32700 #

Service Manual

RR 620 CD
RR 650 CD

Sach-Nr./Part No.
72010-751.70

Zusätzlich erforderliche Unterlagen für den **Komplettservice:**

Additionally required Service Manuals for the Complete Service:

Service Manual

Sicherheit
Safety

Sach-Nr./Part No.
72010-800.00

RR 620 CD
RR 650 CD

COMPACT
disc
DIGITAL AUDIO



RR 650 CD



GRUNDIG

RR 620 CD (75.3119-1051 / G.DG 6151)

RR 650 CD (75.3120-1051 / G.DG 6251)

CD Remote Control (75954-046.34)

Es gelten die Vorschriften und Sicherheitshinweise gemäß dem Service Manual "Sicherheit", Sach-Nummer 72010-800.00, sowie zusätzlich die eventuell abweichenden, landesspezifischen Vorschriften!



The regulations and safety instructions shall be valid as provided by the "Safety" Service Manual, part number 72010-800.00, as well as the respective national deviations.

(D)

Inhaltsverzeichnis

	Seite
Allgemeiner Teil	1 - 2 ... 1 - 9
Meßgeräte / Meßmittel	1 - 2
Technische Daten	1 - 3
Servicehinweise	1 - 3
Bedienhinweise	1 - 4
Ausbauhinweise	1 - 6
Einstellvorschriften	2 - 1 ... 2 - 3
Schaltpläne und Druckplattenabbildungen	3 - 1 ... 3 - 18
Verdrahtungsplan	3 - 1
Schaltpläne:	
Tuner	3 - 3
Cassette	3 - 5
CD	3 - 7
Bedienteil	3 - 11
Klangregelung	3 - 13
NF-Teil, Stromversorgung	3 - 15
Platinenabbildungen:	
Tuner	3 - 3
Cassette	3 - 5
CD	3 - 8
Bedienteil	3 - 11
Klangregelung	3 - 14
NF-Teil, Stromversorgung	3 - 17
Explosionszeichnungen und Ersatzteillisten	4 - 1 ... 4 - 4
Explosionszeichnung RR 620 CD	4 - 1
Ersatzteilliste RR 620 CD	4 - 2
Explosionszeichnung RR 650 CD	4 - 3
Ersatzteilliste RR 650 CD	4 - 4

Allgemeiner Teil

Meßgeräte / Meßmittel

Trenntrafo	Wobbelsender
Meßsender	Oszilloskop
Frequenzzähler	Tonhöenschwankungsmesser
DC-Voltmeter	NF-Voltmeter
Testcassette 449 Sach-Nr. 35079-019.00	
Drehmomentcassette 456 Sach-Nr. 35079-014.00	
Test-CD Sach-Nr. 72008-376.00	

Beachten Sie bitte das GRUNDIG Meßtechnik-Programm, das Sie unter folgender Adresse erhalten:

GRUNDIG electronics GmbH
Würzburger Str. 150, D-90766 Fürth/Bay
Tel. 0911/703-0, Telefax 0911/703-4479

(GB)

Table of Contents

	Page
General Section	1 - 2 ... 1 - 9
Test Equipment / Aids	1 - 2
Technical Data	1 - 3
Service Hints	1 - 3
Operating Instructions	1 - 5
Disassembly Instructions	1 - 6
Adjustment Procedures	2 - 3 ... 2 - 5
Circuit Diagrams and Layout of PCBs	3 - 1 ... 3 - 18
Wiring Diagram	3 - 1
Circuit Diagrams:	
Tuner	3 - 3
Cassette	3 - 5
CD	3 - 7
Control Board	3 - 11
Tone Control	3 - 13
AF Part, Power Supply	3 - 15
Layout of the PCBs:	
Tuner	3 - 3
Cassette	3 - 5
CD	3 - 8
Control Board	3 - 11
Tone Control	3 - 14
AF Part, Power Supply	3 - 17
Exploded Views and Spare Parts Lists	4 - 1 ... 4 - 4
Exploded View RR 620 CD	4 - 1
Spare Parts List RR 620 CD	4 - 2
Exploded View RR 650 CD	4 - 3
Spare Parts List RR 650 CD	4 - 4

General Section

Test Equipment / Aids

Isolating Transformer	Sweep Generator
Test Generator	Oscilloscope
Frequency Counter	Flutter Meter
DC Voltmeter	AF Voltmeter
Testcassette 449 Part No. 35079-019.00	
Cassette torque meter 456 Part No. 35079-014.00	
Test CD Part No. 72008-376.00	

Please note the Grundig Catalog "Test and Measuring Equipment" obtainable from:

GRUNDIG electronics GmbH
Würzburger Str. 150, D-90766 Fürth/Bay
Tel. 0911/703-0, Telefax 0911/703-4479

Technische Daten

Spannungsversorgung:

Netzbetrieb 230V, 50/60Hz
 Batteriebetrieb 8 Monozellen 1,5V (R20, UM1)

Verstärkerteil:

Ausgangsleistung (DIN 45324, 10% THD):
 Musikleistung 2 x 4W
 Sinusleistung 2 x 2,6W
 Stereo-Kopfhörer-Klinkenbuchse 3,5mm ø

Rundfunkteil:

Wellenbereiche FM: 87,5 - 108MHz
 MW: 526,5 - 1606,5kHz
 LW: 148,5 - 283,5kHz
 Zwischenfrequenzen 10,7MHz und 465kHz
 Antennen Teleskopantenne für FM
 eingebaute Ferritstab-Antenne für MW/LW

Cassettenteil:

Tonträger Compact-Cassette nach DIN 45516
 Spurlage Viertelspur international
 Bandgeschwindigkeit 4,76cm/sec.
 Motor Gleichstrommotor
 Frequenzübertragungsbereich 125Hz - 8kHz
 Geräuschspannungsabstand 45dB
 Gleichlauffehler 0,35%
 Automatik Aussteuerungsautomatik bei Aufnahme
 Automatisches Auslösen der Tasten am Bandende

CD-Teil:

Frequenzübertragungsbereich 20Hz - 20kHz
 Geräuschspannungsabstand 65dB

Servicehinweise

Cassettenteil

Überprüfen Sie vor Beginn der Service-Arbeiten, ob die Magnetköpfe, die Tonwelle und die Gummidruckrolle frei von Bandabrieb sind. Zum Reinigen dieser Teile verwenden Sie ein mit Spiritus oder Reinigungsbenzin getränktes Wattestäbchen; dadurch verbessert sich der Aufnahme- und Wiedergabepegel, sowie der Bandlauf. Nach dem Ersatz von Magnetköpfen oder sonstiger Bauteile müssen die technischen Daten des Gerätes anhand der im Service Manual vorgegebenen Meßwerte überprüft bzw. eingestellt werden.

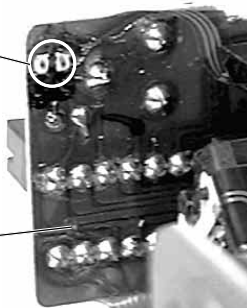
CD-Teil

Bei Ausbau des CD-Laufwerks muß vor Abziehen der Steckverbindungen eine Schutzlötstelle auf der Leiterplatte der Lasereinheit angebracht werden, um eine Zerstörung der Laserdiode durch statische Aufladung zu vermeiden.

Beim Einbau einer neuen Lasereinheit muß nach Einstecken der Steckverbinder die werkseitig angebrachte Schutzlötstelle entfernt werden!

Schutzlötstelle
 protective soldered joint

Laseranschlußplatte
 Laser PCB



Technical Data

Power Supply:

Mains operation 230V, 50/60Hz
 Battery operation 8 mono cells 1.5V (R20, UM1)

Amplifier Section:

Output power (DIN 45324, 10% THD):
 Music power 2 x 4W
 Nominal power 2 x 2,6W
 Jack socket for stereo headphones 3.5mm ø

Radio Section:

Wavebands FM: 87.5 - 108MHz
 MW: 526.5 - 1606.5kHz
 LW: 148.5 - 283.5kHz
 Intermediate frequencies 10.7MHz and 465kHz
 Aerials Telescopic aerial for FM
 Built in ferrite rod aerial for MW/LW

Cassette Section:

Cassette Compact cassette to DIN 45516
 Track System International quartertrack
 Tape Speed 4.76cm/sec.
 Motor DC motor
 Frequency Range 125Hz - 8kHz
 S/N Ratio (weighted) 45dB
 Wow and Flutter 0.35%
 Automatic Automatic recording level control
 Automatic button release at tape end

CD Section:

Frequency range 20Hz - 20kHz
 S/N ratio, weighted 65dB

Service Hints

Cassette Section

Before commencing service work, ensure that the magnetic heads, the capstan and the pinch roller are free from particles produced by tape abrasion. The recording and playback levels and the tape run can be improved by cleaning these parts with a cotton-wool tip soaked in spirit or cleaning benzine.

If the heads or other components have been replaced, the technical data of the recorder must be checked or adjusted according to the values specified in the Service Manual.

CD Section

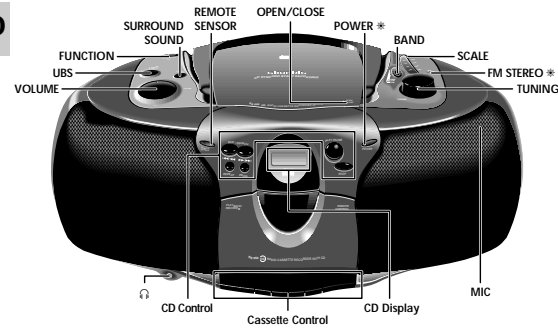
When removing the CD mechanism the Laser pick-up PCB must be provided with a protective soldered joint before unplugging the connectors to avoid damage to the Laser diode by static charges.

When inserting the new Laser pick-up the soldered joint fitted at the factory must be removed after the connectors are plugged in.

Bedienhinweise

Hinweis: Dieses Kapitel enthält Auszüge aus der Bedienungsanleitung. Weitergehende Informationen entnehmen Sie bitte der gerätespezifischen Bedienungsanleitung, deren Sachnummer Sie in der entsprechenden Ersatzteilliste finden.

D



Ober- und Vorderseite (die Abbildung zeigt: RR 650 CD)

- VOLUME** – zum Einstellen der Lautstärke
- UBS** – ein/aus des **Ultra Bass System**
- FUNCTION**
 - CD** – zum Umschalten auf CD-Betrieb/Einschalten
 - TAPE/OFF** – zum Umschalten auf Cassettbetrieb/Ausschalten
 - RADIO** – zum Umschalten auf Radiowiedergabe/Einschalten
- SURROUND SOUND** – ein- und ausschalten des Surround-sound-Effektes (nur RR 650 CD)
- REMOTE SENSOR** – zur Empfangen der Fernbediensignale (nur RR 650 CD)
- OPEN/CLOSE** – zum Öffnen der CD-Deckels
- POWER *** – leuchtet auf, wenn das Gerät eingeschaltet ist
- BAND** – zum Wählen zwischen FM, MW, und LW
- SCALE** – Abstimmkala
- FM STEREO *** – leuchtet auf, wenn ein UKW-Stereo-Sender empfangen wird
- TUNING** – zum Abstimmen auf einen Radiosender
- 🔊** – Buchse für Stereo-Kopfhörer
- MIC** – eingebautes Mikrophon unter dem Lautsprecher

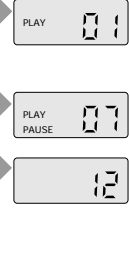
BEDIENELEMENTE

- ### CD Control
- SKIP/SEARCH** – zum Überspringen von Stücken und zum Suchen in Vorwärts- oder Rückwärtsrichtung
 - REPEAT** – zum Wiederholen eines Titels/aller Titel
 - PROG.** – zum Programmieren von Titeln im Speicher
 - PLAY/PAUSE** – zum Starten/Unterbrechen der Wiedergabe
 - STOP** – zum Stoppen der Wiedergabe
- ### Cassette Control
- Starten der Aufnahme
 - Starten der Wiedergabe
 - schneller Rücklauf
 - schneller Vorlauf
 - Stoppen des Bandlaufs und Öffnen des Cassettentfachs
 - unterbrechen der Wiedergabe/Aufnahme
- ### CD Display
- | | |
|---------|----------|
| PROGRAM | REPEAT 1 |
| PLAY | 00 |
| PAUSE | 00 |
- PROGRAM:** Abspielen des Programms
 - PLAY:** Wiedergabe
 - PAUSE:** PAUSE
 - REPEAT 1:** Wiederholung eines Stücks
 - REPEAT:** Wiederholung aller Stücke

CD-SPIELER

Abspielen einer CD

- Zum Starten des Abspielens auf **PLAY/PAUSE** drücken.
- Sobald das Abspielen beginnt, erscheinen 'PLAY' und die Nummer des laufenden Stücks.
- Den Ton mit den Reglern **VOLUME**, **UBS** und **SURROUND SOUND** (nur RR 650 CD) einstellen.
- Für kurzzeitige Unterbrechungen auf **PLAY/PAUSE** drücken.
- Im Anzeigefeld erscheint das Zeichen 'PAUSE'.
- Zum Fortsetzen der Wiedergabe die Taste **PLAY/PAUSE** erneut drücken.
- Zum Stoppen auf **STOP** drücken.
- Das Display zeigt die Anzahl der Titel auf der CD.
- Der CD-Spieler geht ebenfalls in Stellung STOP:
 - wenn Sie auf **OPEN/CLOSE** drücken:
 - wenn das Ende der CD erreicht wird:
 - wenn die Batterien ausgehen oder bei anderen Stromunterbrechungen.
- Zum Herausnehmen der CD öffnen Sie den Deckel durch Drücken der **OPEN/CLOSE**-Taste.
- Den CD-Deckel erst öffnen wenn sich der CD-Spieler in Stellung STOP befindet.



Rasches Suchen einer Passage

- gedrückt halten, um in Richtung Plattenanfang zu suchen.
- gedrückt halten, um in Richtung Plattendecke zu suchen.

Hinweis:

Dies ist ein 'hörbares Suchen'. Während des Suchens wird die Lautstärke reduziert und nach dem Loslassen der Taste wird die Lautstärke auf Ihren normalen Wert zurückgestellt.

Wiederholung eines Titels

- Durch einmaliges Drücken von **REPEAT** wird ein Musiktitel wiederholt.
- Im Anzeigefeld erscheint: 'REPEAT 1'

Wiederholung der CD

- Durch nochmaliges Drücken von **REPEAT** werden alle Musiktitel wiederholt.
- Im Anzeigefeld erscheint: 'REPEAT'
- Um den **REPEAT**-Modus auszuschalten, drücken Sie die Taste **REPEAT** erneut.

Programmieren

Sie können maximal 21 Titel in jeder beliebigen Reihenfolge speichern. Beim Versuch mehr als 21 Titel zu speichern, wird die Programmierfunktion von Anfang an wiederholt.

Speichern eines Programms

- In Stellung STOP, drücken Sie die Taste **PROG.**. Auf dem Display erscheint die Angabe '00'.
- Wählen Sie den gewünschten Titel mit den Tasten oder .
- Speichern Sie diese Nummer durch Drücken der **PROG.**-Taste.
- Wählen und speichern Sie in dieser Weise alle gewünschten Titel.



Wahl eines anderen Titels während der Wiedergabe

- Taste oder drücken, bis die Nummer des gewünschten Titels im Anzeigefeld erscheint.
- Die Wiedergabe wird unterbrochen, und kurz danach beginnt die Wiedergabe des gewählten Stücks.

Beginnen mit einem bestimmten Titel

- Taste oder drücken, bis die Nummer des gewünschten Titels im Anzeigefeld erscheint.
- Taste **PLAY/PAUSE** drücken.
- Die Wiedergabe beginnt beim Titel mit der eingegebenen Nummer.

CD-SPIELER

Kontrolle des Programms

- In Stellung STOP, wenn Sie wiederholt die Taste **PROG.** drücken, zeigt das Display nacheinander alle gespeicherten Stücknummern in Reihenfolge.

Titel dem Programm hinzufügen

- Drücken Sie mehrmals **PROG.** bis im Display '00' erscheint.
- Nun können Sie zu der aktuellen Reihenfolge, wie oben beschrieben, weitere Titel speichern (bis zu 21).

Abspielen des Programms

- Drücken Sie einmal **PROG.**, um den ersten Titel des Programms anzeigen zu lassen.
- Taste **PLAY/PAUSE** drücken.
- Das Abspielen beginnt mit dem ersten Programmteil.
- Im Anzeigefeld erscheint: 'PROGRAM PLAY'
- Nach dem letzten Titel wird die Wiedergabe gestoppt.
- Das Display zeigt die Anzahl der Titel auf der CD.

Hinweise:

- Sie können die Wiedergabe durch Drücken der Taste **STOP** beenden.
- Während der Wiedergabe eines Programms können mit den Tasten oder die gewünschten programmierten Titel angewählt werden.

Löschen eines Programms

- Drücken Sie **STOP** um die Wiedergabe des Programms zu beenden.
- Der Inhalt des Programms wird gelöscht:
 - durch Öffnen des CD-Fachs mit der Taste **OPEN/CLOSE**
 - wenn der **FUNCTION**-Schalter betätigt wird:
 - wenn die Batterien ausgehen oder bei anderen Stromunterbrechungen.

CASSETTENDECK

Aufnahme

- Öffnen Sie den Cassettentrichter mit .
- Legen Sie eine Cassette ein.
- Beim Mithören der Aufnahme, den Ton mit den Reglern **VOLUME**, **UBS** und **SURROUND SOUND** (nur RR 650 CD) einstellen.
- Die Stellung dieser Regler hat keinen Einfluss auf die Aufnahme.
- Zum Aufnahmestart auf drücken (die Taste rastet automatisch mit ein).
- Wenn das Bandende erreicht ist, werden die Recorder-Tasten freigegeben.
- Zum Unterbrechen der Aufnahme die Taste **II** drücken.
- Zum Fortsetzen der Aufnahme die Taste **II** erneut drücken.
- Die Taste drücken, wenn die Aufnahme vor Erreichen des Bandendes gestoppt werden soll. Durch erneutes Drücken dieser Taste öffnet sich das Cassettentfach.
- Das Gerät ist ausgeschaltet, wenn sich der **FUNCTION**-Wahlschalter in der Position **TAPE** befindet und keine Tasten gedrückt sind.
- Die Einschaltanzeige **POWER *** erlischt.



CD Synchro - Aufnahme vom CD-Spieler

- Den **FUNCTION**-Schalter auf **CD** stellen.
- Sie brauchen den CD-Spieler nicht separat zu starten; sobald Sie auf drücken, startet der CD-Spieler automatisch.
- Steht der CD-Spieler in Stellung STOP, startet die Aufnahme vom Anfang der CD (oder vom Anfang des gespeicherten Programms).
- Um eine Aufnahme in der Mitte eines Stücks zu starten, beginnen Sie die CD-Wiedergabe wie gewohnt.
- Sobald die gewünschte Passage erreicht ist, drücken Sie auf Pause und anschließend auf um die Aufnahme zu starten.

Aufnahme vom Radio

- Den **FUNCTION**-Schalter auf **RADIO** stellen.
- Mit dem **BAND**-Schalter den Wellenbereich wählen.
- Mit dem **TUNING**-Einsteller auf den gewünschten Radiosender abstimmen.
- Bei Aufnahme von UKW-Sendern den Schalter **FM MONO/STEREO** auf die gewünschte Position stellen.
- Wenn während der Aufnahme eines MW/LW-Senders Pfeifgeräusche zu hören sind, können diese unterdrückt werden, indem der Schalter **BEAT CUT** auf die andere Position gestellt wird.

Mono-Aufnahme vom eingebaute Mikrophon

- Den **FUNCTION**-Schalter auf **TAPE** stellen.
- Den **VOLUME** Regler auf Null stellen (ein Mikrophon während Mikrophonaufnahme ist nicht möglich).
- Um eine gute Aufnahme zu gewährleisten, sollte ein Abstand von 30 - 100 cm zum Mikrophon eingehalten werden.

BEDIENELEMENTE

Fernbedienung (nur RR 650 CD)



- Batteriewechsel**
läßt die Reichweite Ihres IR-Gebers nach oder lassen sich einzelne Funktionen nicht mehr ausführen, sollten Sie die Batterien austauschen.
Verwendeter Batterietyp 2x Micro 1,5 Volt LR03, Große AAA. Öffnen Sie zum Batteriewechsel den Deckel des Batteriefaches auf der Rückseite des Gebers. Achten Sie auf die richtige Polung der Batterien (Markierung im Batteriefach beachten).
Umwelt-Hinweis: Denken Sie beim Batteriewechsel daran: Batterien sind Sondermüll.

- PLAY** – Starten/Unterbrechen der Wiedergabe
- STOP** – Stoppen der Wiedergabe
- PREV.** – zum Überspringen von Stücken und zum Suchen in Rückwärtsrichtung
- NEXT** – zum Überspringen von Stücken und zum Suchen in Vorwärtsrichtung
- VOLUME** – zum Einstellen der Lautstärke

Rückseite

- FM MONO/STEREO / BEAT CUT:**
 - Wenn der **BAND**-Schalter auf **FM** steht: Auswahl zwischen **FM STEREO** und **FM MONO**
 - Wenn der **BAND**-Schalter auf **MW/LW** steht: zum Unterdrücken eventueller Pfeifgeräusche bei MW(AM)-Aufnahmen

AC MAINS: Netzanschlußbuchse

KLANGREGULIERUNG

Volume

- Stellen Sie die gewünschte Lautstärke mit dem **VOLUME**-Regler ein.

UBS (Ultra Bass System)

- Drücken Sie die Taste **UBS**, um die Baßtone hervorzuheben:
 - UBS AUS**
 - UBS EIN**

Surround Sound (nur RR 650 CD)

- Diese Funktion erstellt einen zusätzlichen 3-dimensionalen Effekt des Stereoklangs, der von den Lautsprechern ausgetauscht wird.
- Drücken Sie **SURROUND SOUND**, um diesen Effekt ein- und auszuschalten.
 - SURROUND SOUND AUS**
 - SURROUND SOUND EIN**

Hinweis:

Die Klangregler können bei der Wiedergabe von Radio, CD oder Cassette verwendet werden. Jedoch haben sie keinen Einfluß auf die Cassettenaufnahme.

Kopfhörerbuchse

- Sie können einen Stereo-Kopfhörer mit 3,5 mm Stecker an die Buchse anschließen.
- Die Lautsprecher werden damit abgeschaltet.

RADIO

Radioantennen

- Bei UKW-Empfang (FM) die Teleskopantenne herausziehen und durch Neigen und Drehen ausrichten. Bei zu starkem UKW-Signal (in Sendernähe) empfiehlt es sich die Antenne einzuschieben.
- Für MW/LW-Empfang hat das Gerät eine eingebaute Antenne. Die Teleskopantenne kann also eingeschoben bleiben. Zum Ausrichten der Antenne das ganze Gerät drehen.

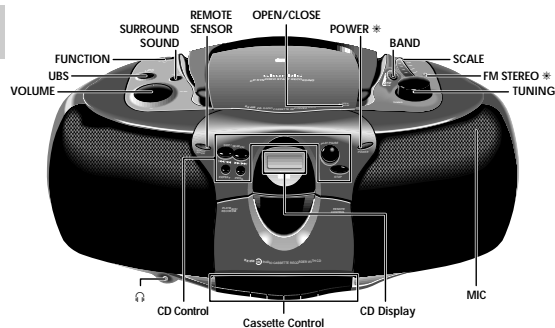
Rundfunkempfang

- Den **FUNCTION**-Schalter auf **RADIO** stellen.
- Die Einschaltanzeige **POWER *** leuchtet auf.
- Den Ton mit den Reglern **VOLUME**, **UBS** und **SURROUND SOUND** (nur RR 650 CD) einstellen.
- Sie können einen Stereo-Kopfhörer mit 3,5 mm Stecker an die Buchse anschließen.
- Die Lautsprecher werden damit abgeschaltet.
- Den Wellenbereich mit dem **BAND**-Schalter wählen.
- Mit dem **TUNING**-Knopf auf den Sender abstimmen.
- Wenn die Angabe **FM STEREO *** erscheint, empfangen Sie einen UKW-Stereo-Sender.
- Treten bei UKW-Stereo-Empfang aufgrund einer nicht ausreichenden Signalstärke Störungen auf, können diese unterdrückt werden, indem **FM MONO/STEREO** auf **FM MONO** geschaltet wird.
- Die **FM STEREO** Anzeige erlischt und der UKW-Sender wird in Mono wiedergegeben.
- Das Gerät ist ausgeschaltet, wenn sich der **FUNCTION**-Wahlschalter in der Position **TAPE** befindet und keine Tasten gedrückt sind.
- Die Einschaltanzeige **POWER *** erlischt.

Operating Instructions

Note: This chapter contains excerpts from the operating instructions. For further particulars please refer to the appropriate user instructions the part number of which is indicated in the relevant spare parts list.

GB



Top and front panel (the illustration shows: RR 650 CD)

VOLUME	- to adjust the volume
UBS	- to switch the ULTRA BASS SYSTEM on and off
FUNCTION	- CD : to switch to CD mode / Power On - TAPE/OFF : to switch to TAPE mode / Power Off - RADIO : to switch to RADIO mode / Power On
SURROUND SOUND	- to switch the surround sound effect on and off (only RR 650 CD)
REMOTE SENSOR	- to receive the remote signals (only RR 650 CD)
OPEN/CLOSE	- to open the CD door
POWER *	- lights up when the unit is on - to select between FM, MW, and LW waveband
BAND	- tuning dial scale
SCALE	- tuning dial scale
FM STEREO *	- lights up when receiving FM stereo stations
TUNING	- to tune to a radio station
MIC	- microphone under the speaker grill
Ω	- connection for headphones

CONTROLS

Remote control (only RR 650 CD)



Changing the batteries

If the range of your infrared remote control seems to decrease, or if certain individual functions can no longer be carried out, you should replace the batteries.

Two mignon 1.5 Volt LR03 size AAA are required.

To change the batteries, open the compartment on the back of the remote control. Ensure that the batteries are inserted properly (note the markings in the compartment).

And in the interest of the environment. Remember that batteries must always be disposed of properly.

PLAY ►	- to start and interrupt CD playback
STOP ■	- to stop CD playback
PREV. ◀	- to skip and search backward
NEXT ▶	- to skip and search forward
- VOLUME +	- to adjust the volume

Back panel

FM MONO/STEREO / BEAT CUT:	- When BAND switch is in FM , to select between FM STEREO and FM MONO
- When BAND switch is in MW/LW ,	for eliminating possible whistle tones during MW/LW recordings

AC MAINS: Socket for mains lead.

CONTROLS

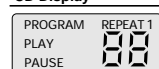
CD Control

SKIP/SEARCH ◀◀/▶▶	- to skip and search backward/forward
REPEAT	- to repeat one/all tracks
PROG.	- to programme track numbers in the memory
PLAY/PAUSE ► 	- to start and interrupt playback
STOP ■	- to stop playback

Cassette Control

●	- to start recording
●	- to start cassette playback
◀◀	- fast rewind
▶▶	- fast forward
■/▲	- to stop and eject the cassette
	- to interrupt playback/recording

CD Display



PROGRAM:	programme playback
PLAY:	PLAY
PAUSE:	PAUSE
REPEAT 1:	repeat one
REPEAT:	repeat all

SOUND CONTROL

Volume

Adjust the volume to the desired level with the **VOLUME** control.

UBS (Ultra Bass System)

Press **UBS** to enhance the bass response:

- **UBS OFF**
- **UBS ON**

Surround Sound (only RR 650 CD)

This feature creates an additional 3-D effect from stereo sound which is relayed by the speakers.

Press **SURROUND SOUND** to switch this effect on and off

- **SURROUND SOUND OFF**
- **SURROUND SOUND ON**

Note:

The sound controls can be used with radio, CD or cassette playback. However, they have no effect on cassette recording.

Stereo headphone socket Ω

You may connect stereo headphones having a 3.5 mm plug to the jack Ω.

- Inserting the plug will disconnect the speakers.

RADIO

Radio aerials

For FM, pull out the telescopic aerial. To improve FM-reception, incline and turn the aerial. Reduce its length if the FM-signal is too strong (very close to a transmitter).

For MW/LW, the set is provided with a built-in aerial, so the telescopic aerial is not needed. Direct the aerial by turning the whole set.

Radio reception

- Set the **FUNCTION** switch to **RADIO**
- The **POWER** indicator * lights up.
- Adjust the sound using the **VOLUME**, **UBS** and **SURROUND SOUND** (only RR 650 CD) controls.
- You may connect stereo headphones having a 3.5 mm plug to the jack Ω.
- Inserting the plug will disconnect the speakers.
- Select the wave band using the **BAND** selector.
- Tune to a desired radio station using the **TUNING** control.
- When **FM STEREO *** appears, you are receiving a FM stereo transmitter.
- A disturbing noise, due to a weak FM stereo signal, can be suppressed by setting **FM MONO/STEREO** to **FM MONO**.
- The **FM STEREO** indication * goes out and you will hear the FM station in mono.
- The set is switched off when the **FUNCTION** switch is in the **TAPE** position and no buttons are pressed.
- The **POWER** indicator * goes out.

CD PLAYER

Playing a CD

- Press **PLAY/PAUSE ►||** to start playback.
- The display shows "PLAY" and the track number.
- Adjust the sound using the **VOLUME**, **UBS** and **SURROUND SOUND** (only RR 650 CD) controls.
- For brief interruptions, press **PLAY/PAUSE ►||**.
- "PAUSE" appears on the display.
- To resume playback, press **PLAY/PAUSE ►||** again.
- To stop playback, press **STOP ■**.
- The total number of tracks will then appear on the display.
- The CD player also goes to position STOP:
 - by pressing **OPEN/CLOSE**
 - when the end of the CD is reached:
 - if the batteries run down or if the power supply is interrupted.
- To take out the CD, open the CD door by pressing **OPEN/CLOSE**.
- Open the CD door only if the CD-player is in position STOP.



Searching for a passage during play

- Hold ◀◀/▶▶ down to search backwards to the beginning.
- Hold ▶▶/▶▶ down to search forwards to the end.

Note:

This function can be described as "audibly" searching for a title. During the search, volume is reduced and returns to its adjusted level as soon as the button is released.

Repeating a track

- By pressing **REPEAT** once, one track is repeated.
- The display shows: "REPEAT 1"

Repeating the CD

- By pressing **REPEAT** once more, all tracks are repeated.
- The display shows: "REPEAT"
- To switch the repeat mode off, press **REPEAT** one more time.

Programming

By programming the player you can play up to 21 tracks in any desired order. If you exceed the maximum of 21 tracks, the programme function will start again from the beginning.

Storing a programme

- In STOP mode, press **PROG.**
- The display will show "00".
- Select the first desired track using ◀◀/▶▶ or ▶▶/▶▶.
- Store this track by pressing **PROG.** again.
- Select and store in this way all desired titles.



CD PLAYER

Checking the programme

From the STOP position, press **PROG.** repeatedly: the display shows in sequence all programmed track numbers.

Adding tracks to the programme

- Press **PROG.** repeatedly until the display shows "00".
- You can now add tracks to the sequence as described above (up to 21).

Playing a programme

- Press **PROG.** once to show the first track of the programme.
- Press **PLAY/PAUSE ►||**
- Play starts with the first track of the programme.
- The display shows "PROGRAM PLAY"
- After the last track playback stops.
- The total number of tracks will then appear on the display.

Note:

- Press **STOP ■** to stop playback.
- While playing a programme, it is possible to use ◀◀/▶▶ or ▶▶/▶▶ to select the desired programmed tracks.

Erasing a programme

- Press **STOP ■** to stop playback.
- You can then erase the programme:
 - by opening the CD door using **OPEN/CLOSE**.
 - if you move the **FUNCTION** selector.
 - if the batteries are exhausted or if the power supply is interrupted in another way.

CASSETTE DECK

Cassette recording

- Press ■/▲ to open the cassette holder.
- Insert the cassette.
- When monitoring during recording, adjust the sound using the controls **VOLUME**, **UBS** and **SURROUND SOUND** (only RR 650 CD). These controls do not affect the recording.
- Start recording by pressing ● (the ► button is automatically also pressed).
- When the end of the tape is reached, the recorder buttons are released.
- To interrupt recording, press **||**.
- To continue recording, press **||** again.
- Press ■/▲ if you want to stop recording before the end of the tape.
- On pressing again, the cassette holder will open.
- The set is switched off if the **FUNCTION** switch is in position **TAPE** and no buttons are pressed.
- The **POWER** indicator * goes out.



Recording from the CD-player (CD synchro recording)

- Set the **FUNCTION** switch to **CD**.
- It's not necessary to start the CD player separately: by pressing ● the CD player starts automatically.
- If the CD player is in STOP position, recording will start from the beginning of the CD (or from the beginning of the programmed selection).
- To start a recording in the middle of a track, play the CD in the normal way.
- As soon as the desired passage is reached, pause the CD and then start recording by pressing ●.

Recording from the radio

- Set the **FUNCTION** selector to **RADIO**
- Select the wave band using the **BAND** switch.
- Tune to desired radio station using the **TUNING** control knob.
- In case of FM radio recordings, set the **FM MONO/STEREO** switch to the desired position.
- If during the recording of an MW/LW station, a whistling sound is heard, this sound can be suppressed by setting the **BEAT CUT** switch to another position.

Mono recording from the built-in microphone

- Set the **FUNCTION** switch to **TAPE**
- Set the **VOLUME** control to the minimum volume level (during microphone recording, monitoring is not possible).
- To ensure a clear recording, the distance to microphone should be 30 - 100 cm.

Ausbauhinweise

Allgemeines zum mechanischen Teil.

Alle Schrauben, die in Kunststoff eingedreht werden, sollten zuerst soweit gegen den Uhrzeigersinn gedreht werden, bis Sie merken, die Schraube hat den Gewindefang gefunden. Erst dann ist die Schraube festzudrehen. Dadurch wird vermieden, daß ein neues Gewinde in den Kunststoff geschnitten wird und der Halt der Schraube verloren geht.

Ist es erforderlich, lackgesicherte Schrauben zu lösen, müssen diese nach Abschluß der Reparatur wieder verlackt werden.

Magnetische Werkzeuge dürfen nicht in die Nähe der Magnetköpfe gebracht werden.

Nach jeder Reparatur am Cassettenlaufwerk sind die Köpfe, die Tonwelle und die Andruckrolle mit Spiritus oder Reinigungsbenzin zu reinigen.

Disassembly Instructions

General Notes on the Mechanical Section.

All the screws which are screwed into plastic parts should be turned counter clockwise first until you notice that the screw has found the first thread. Then tighten the screw. This preventive measure ensures that no new threads are cut into the plastic material thus deteriorating the good fit of the screw.

If screws secured with lacquer have to be loosened, they must be resecured in the same manner when the repair is completed.

Magnetic tools shall not be brought near the magnetic heads.

Each time repair work has been carried out on the cassette drive mechanism, clean the heads, the capstan and the rubber pinch roller with spirit or cleaning benzine.

1. Gehäusevorderteil abnehmen

- 2 Schrauben **A** (lang) und 7 Schrauben **B** (kurz) herausdrehen (Fig. 1).
- Schraube **C** im CD-Fach (Fig. 2) herausdrehen.
- Gehäusevorderteil nach vorne abnehmen.
- Bei Bedarf Steckverbindungen abziehen.

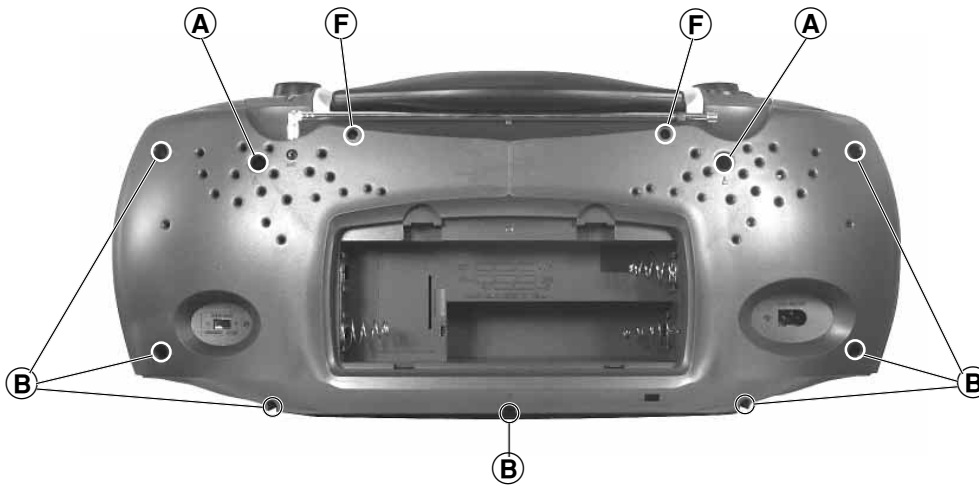


Fig. 1

1. Removing the Cabinet Front

- Undo 2 screws **A** (long) and 7 screws **B** (short) (Fig. 1).
- Undo the screw **C** in the CD compartment (Fig. 2).
- Remove the front of the cabinet towards the front.
- Disconnect the plug-in connections if necessary.

2. Cass.-Laufwerk ausbauen, (Fig. 3)

- Gehäusevorderteil abnehmen (siehe Pkt. 1).
- 4 Schrauben **D** herausdrehen.
- Cassettenfachdeckel durch Drücken der Taste STOP/EJECT öffnen.
- Laufwerk herausnehmen.
- Eventuell Kabelbinder lösen.

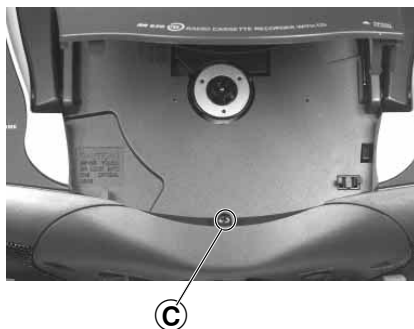


Fig. 2

2. Dismantling the Cassette Drive Mechanism, (Fig. 3)

- Remove the cabinet front (see para 1).
- Undo 4 screws **D**.
- Open cassette compartment lid by pressing the button STOP/EJECT.
- Take out the cassette drive mechanism.
- Eventually loosen the cable ties.

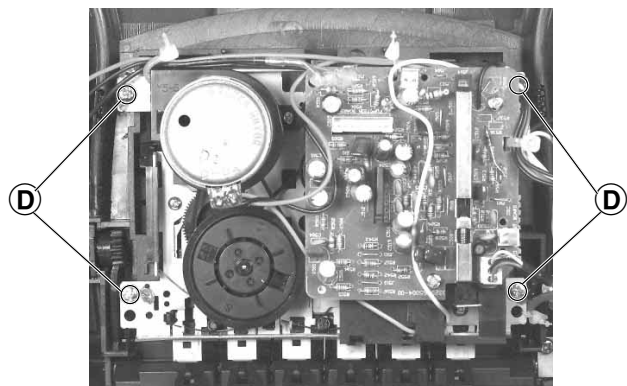


Fig. 3

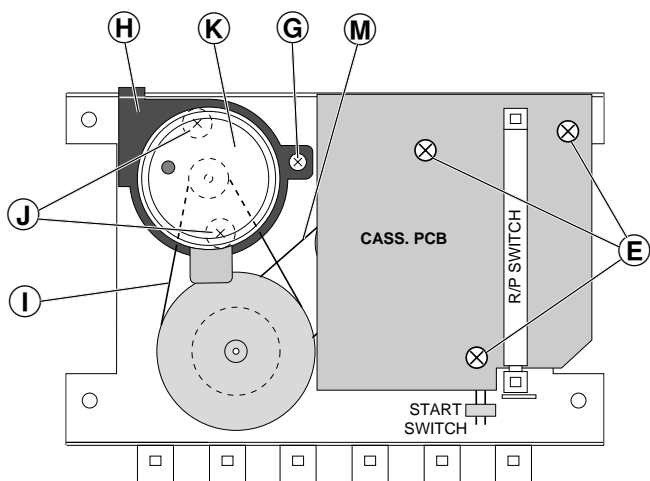


Fig. 4

3. Motor ausbauen, (Fig. 4 und 5)

- Laufwerk ausbauen (siehe Pkt. 2).
- Schraube ⑥ herausdrehen.
- Motorhalter ⑧ (mit Motor) und Riemen ① abnehmen.
- Zwei Schrauben ④ herausdrehen, Motor ⑤ (Einbaulage beachten) abnehmen und Motorzuleitungen ablöten (evtl. markieren).
- Vor dem Zusammenbau ist der Abstand zwischen der Oberkante der Riemenscheibe ⑦ und dem Motor ⑤ zu überprüfen (Fig. 5).

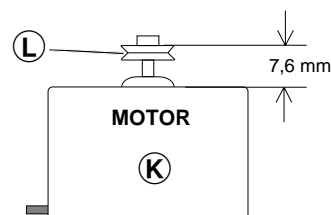


Fig. 5

3. Removing the Motor, (Figs. 4 and 5)

- Remove the drive mechanism (see para 2).
- Undo the screw ⑥.
- Remove the motor holder ⑧ (with the motor) and the belt ①.
- Undo two screws ④, take out the motor ⑤ (note the motor mounting position) and unsolder the motor connecting leads (mark them, if necessary).
- Before refitting the motor, check the distance between the upper edge of the pulley ⑦ and the motor ⑤ (Fig. 5).

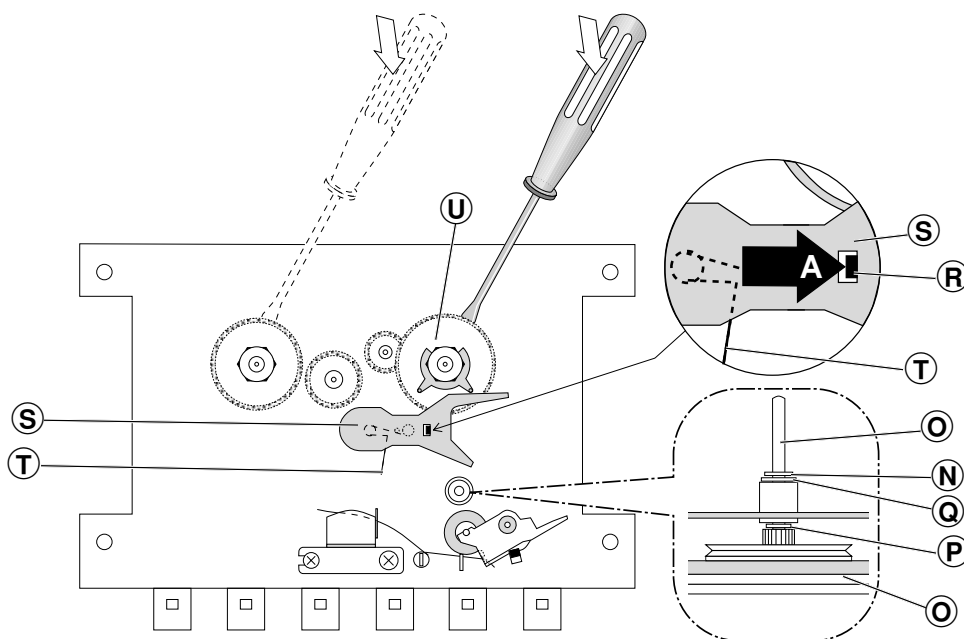


Fig. 6

4. Schwungscheibe ausbauen

- Laufwerk ausbauen (siehe Pkt. 2).
- 3 Schrauben ⑤ (Fig. 4) herausdrehen und CASS. PCB abnehmen.
- Riemen ③ und ① abnehmen (Fig. 4).
- Sperrscheibe ④ (Fig. 6) von der Tonwellenachse abziehen.
- Schwungscheibe ⑤ mit der Tonwelle aus dem Schwungscheibenlager herausnehmen. Achten Sie dabei auf die beiden Scheiben ⑥ und ⑦ (Fig. 6).
- Neue Schwungscheibe einsetzen, danach Tonwelle mit Spiritus reinigen und in umgekehrter Reihenfolge zusammenbauen.

5. Vorlauf-Wickelteller ausbauen (Fig. 6)

- Laufwerk ausbauen (siehe Pkt. 2).
- Rastnase ⑧ in Pfeilrichtung A drücken und Hebel ⑨ abnehmen, achten Sie dabei auf die Schenkelfeder ⑩.
- Vorlauf-Wickelteller ⑪ mit einem Schraubendreher abhebeln.

4. Removing the Flywheel

- Remove the drive mechanism (see para 2).
- Undo 3 screws ⑤ (Fig. 4) and remove the CASS. PCB.
- Remove the drive belts ③ and ① (Fig. 4).
- Remove the locking disc ④ (Fig. 6) from the capstan.
- Remove flywheel ⑤ complete with capstan from flywheel bearing. Take care of the two washers ⑥ and ⑦ (Fig. 6).
- Fit new flywheel, clean capstan in white spirit and reassemble in reverse order.

5. Dismantling of Spool Carrier -forward wind- (Fig. 6)

- Remove the drive mechanism (see para 2).
- Push the catch ⑧ in the direction of arrow A and take off lever ⑨, take care of leg spring ⑩.
- Lift off the spool carrier ⑪ (forward wind) by means of a screw driver.

6. Chassis ausbauen, (Fig. 1 und 7)

- Gehäusevorderteil abnehmen, (siehe Pkt. 1).
- 2 Schrauben ⑥ herausdrehen (Fig. 1).
- Schraube ⑤ herausdrehen (Fig. 7).
- Chassis (mit Lautstärkeregerplatte, Tunerplatte, Bedienplatte, CD-Teil) nach vorne herausnehmen.
- Bei Bedarf Steckverbindungen abziehen.

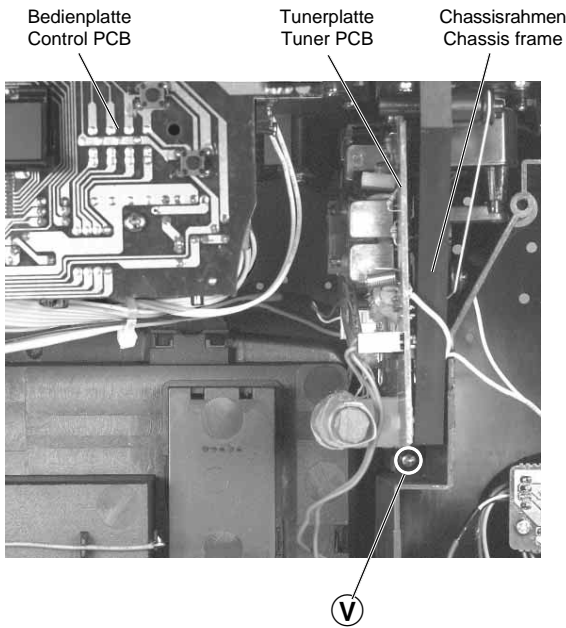


Fig. 7

6. Removing the Chassis, (Fig. 1 and 7)

- Remove the cabinet front (see para 1).
- Undo 2 screws ⑥ (Fig. 1).
- Undo the screw ⑤ (Fig. 7).
- Remove the chassis towards the front (with volume control PCB, tuner PCB, control PCB, CD unit).
- Disconnect the plug-in connections if necessary.

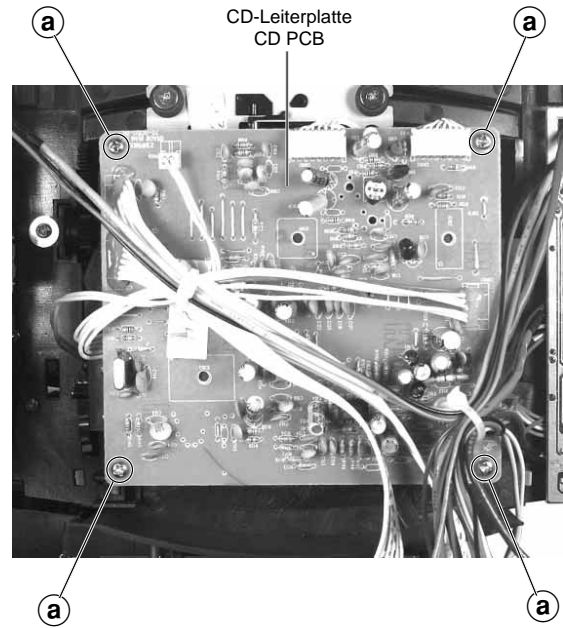


Fig. 8

7. CD-Laufwerk ausbauen

Bei Ausbau der CD-Lasereinheit muß vor Abziehen der Steckverbindungen eine Schutzlötstelle ⑩ auf der Leiterplatte der Lasereinheit angebracht werden, um eine Zerstörung der Laserdiode durch statische Aufladung zu vermeiden (Fig. 13).

- Chassis ausbauen (siehe Pkt. 6).
- 4 Schrauben ① (Fig. 8) herausdrehen.
- Steckverbindungen von der CD-Leiterplatte abziehen.
- CD-Leiterplatte abnehmen.
- 4 Schrauben ② (Fig. 9) herausdrehen (Fig. 9).
- CD-Laufwerk herausnehmen.

Achten Sie dabei auf die Puffer (Fig. 9) ③ (schwarz) und ④ (blau) Diese haben einen unterschiedlichen Auflagedruck (schwarz = stärker, blau = schwächer).

7. Removing the CD Mechanism

When removing the Laser pick-up, the pick-up PCB must be provided with a protective soldered joint ⑩ before unplugging the connectors to avoid damage to the Laser diode by static charges (Fig. 13).

- Remove the chassis (see para 6).
- Undo 4 screws ① (Fig. 8).
- Unplug the connectors from the CD circuit board.
- Take out the CD circuit board.
- Undo 4 screws ② (Fig. 9).
- Remove the CD mechanism.

Take care of the buffers ③ (black) and ④ (blue) Fig. 9. The buffer pressure is different (black = stronger, blue = weaker).

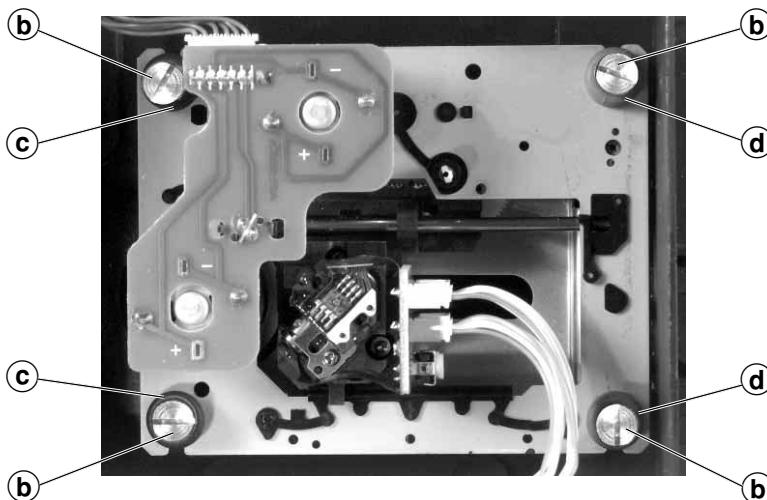


Fig. 9

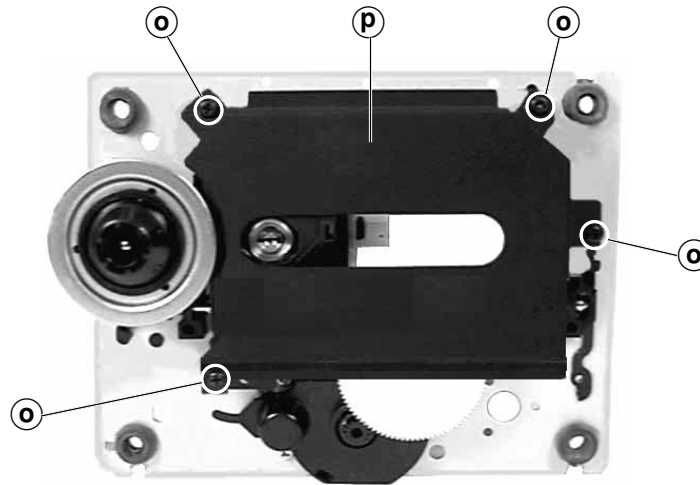


Fig. 10

8. Lasereinheit ausbauen

- CD-Laufwerk ausbauen (siehe Pkt. 7).
- 4 Schrauben (o) herausdrehen und Abdeckblech (p) abnehmen (Fig. 10).
- Sperre (q) vorsichtig in Pfeilrichtung (1) drücken (Fig. 11).
- Führungsstange (r) in Pfeilrichtung (2) schieben und Lasereinheit abnehmen (Fig. 12).

8. Removing the Laser Pick-Up

- Remove the CD drive mechanism (see para 7).
- Undo 4 screws (o) and remove the cover plate (p) (Fig. 10).
- Push the locking device (q) carefully in the direction of the arrow (1) (Fig. 11).
- Move the guide rail (r) in the direction of arrow (2) and remove the laser pick-up (Fig. 12).

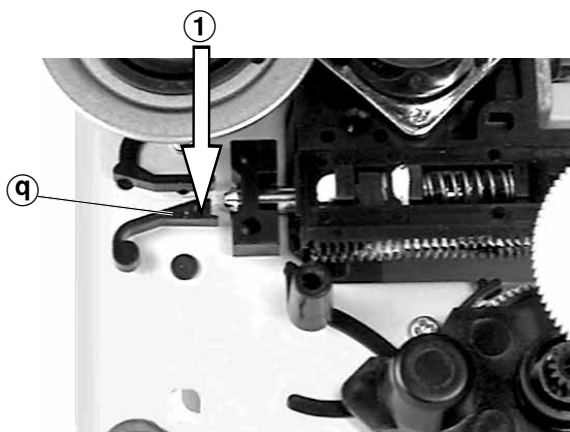


Fig. 11

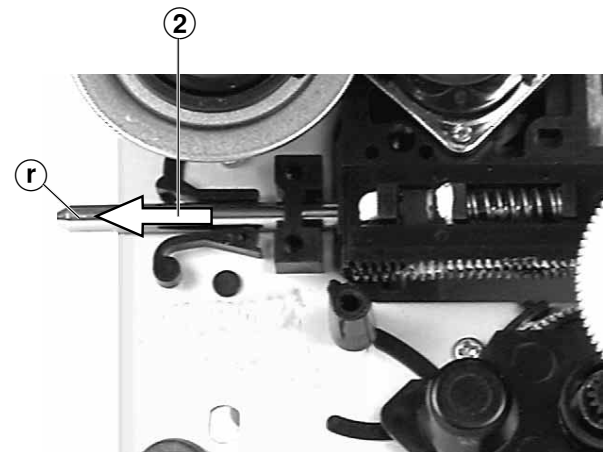


Fig. 12

Achtung beim Einbau einer neuen Lasereinheit:

Die Laserdiode ist gegen statische Aufladung beim Transport kurzgeschlossen. Nach dem Einbau und Anschluß der Lasereinheit muß die Kurzschlußlötstelle (n) (Fig. 13) auf der Laseranschlußplatte aufgelötet werden.

**Verstellen Sie nicht den Regler für die Laserstromeinstellung!
Der Laserstrom wurde werkseitig eingestellt.**

Attention when fitting the new pick-up:

The laser diode is short-circuited for protection against static charges during transportation. After fitting the laser unit the soldered short circuit (n) (Fig. 13) on the laser connection board must be opened.

**Do not turn the variable resistor (laser power adjustment).
The laser current is pre-set at the factory.**

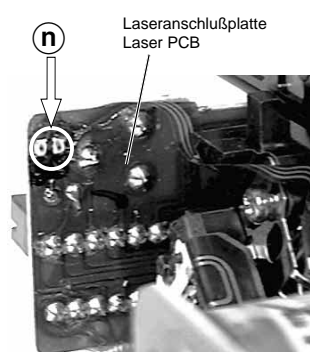


Fig. 13

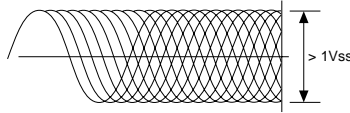
D

Einstellvorschriften

1. CD-Teil

Meßgeräte/Meßmittel: Oszilloskop

Hinweis: Verstellen Sie nicht den Regler für die Laserstromeinstellung! Der Laserstrom wurde werkseitig eingestellt.
Abgleichlageplan siehe Seite 2 - 3.

Abgleich	Vorbereitung	Abgleichvorgang
Focus Offset	<p>Oszilloskop an Meßpunkt TP4 (RF oder IC101 Pin31), Masse an TP2 (VC oder IC101 Pin48).</p> <ul style="list-style-type: none"> - CD einlegen - CD-Fachdeckel schließen - CD-Funktion: Play 	<p>Mit RV101 einen sauberen Kurvenverlauf (Augenmuster) einstellen.</p> 

2. Cassettenteil

Meßgeräte/Meßmittel: Frequenzzähler, NF-Voltmeter, Tonhörschwankungsmesser,
Fe-Testcassette 449 (Sach-Nr. 35079-019.00), Drehmomentcassette 456 (Sach-Nr. 35079-014.00).
Abgleichlageplan siehe Seite 2 - 3.

Abgleich	Vorbereitung	Abgleichvorgang
1. Bandgeschwindigkeit	<p>Frequenzzähler an Kopfhörerbuchse. Testcassette 449 einlegen, 3150Hz abspielen.</p>	<p>Mit dem Einstellregler (im Cass.-Motor) 3150Hz ± 0,1% einstellen.</p> 
2. Aufwickelmoment bei Start	<p>Drehmomentcassette 456 einlegen. Funktion: Wiedergabe-Start.</p>	<p>Bandzug bei: Wiedergabe-Start = 35 - 65g-cm Schnellvorlauf = 50 - 120g-cm Schnellrücklauf = 50 - 120g-cm</p>
3. Gleichlauf	<p>Tonhörschwankungsmesser an Kopfhörerbuchse. Testcassette 449 einlegen, 3150Hz abspielen.</p>	<p>Gleichlaufabweichung < 0,35% (gehörtichtig bewertet). Wiedergabemeßzeit ≥ 30 Sekunden.</p>
4. Kopfspalt-senkrechtstellung (Azimut)	<p>NF-Voltmeter an Kopfhörerbuchse. Testcassette 449 einlegen, 8kHz abspielen.</p>	<p>Mit der Kopfeinstellschraube ① den linken und rechten Kanal auf Pegelmaximum einstellen. Der Pegelunterschied von Kanal zu Kanal darf maximal 3dB betragen.</p> 
5. Vormagnetisierungsfrequenz	<p>Frequenzzähler an TP6 (A/W-Kopf). Beispielbare Cassette einlegen. Gerätefunktion: Aufnahme-Start.</p>	<p>Oszillatorfrequenz 60kHz ± 10kHz.</p>
6. Vormagnetisierungsspannung	<p>NF-Voltmeter über einen kapazitiven Spannungsteiler 1:1000 an TP6 (A/W-Kopf). Beispielbare Cassette einlegen. Gerätefunktion: Aufnahme-Start.</p>	<p>Die Vormagnetisierungsspannung beträgt ca. 10V (gemessen mit einem kapazitiven Spannungsteiler 1:1000).</p>

3. Tuner

Meßgeräte: Meßsender, Wobbelsender, Oszilloskop, Frequenzzähler.

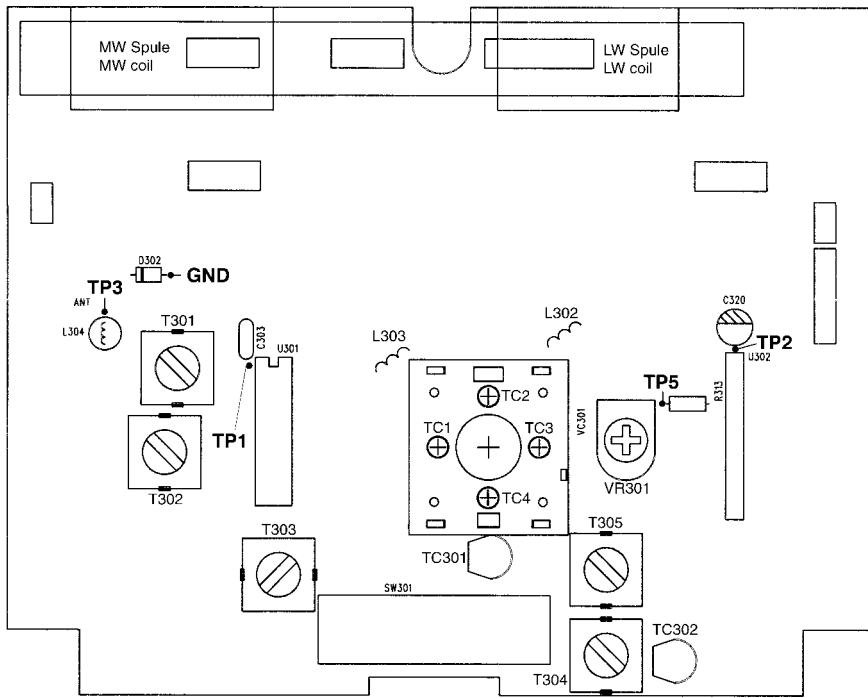
Funktionsschalter: Radio

Abgleichlageplan siehe Seite 2 - 3.

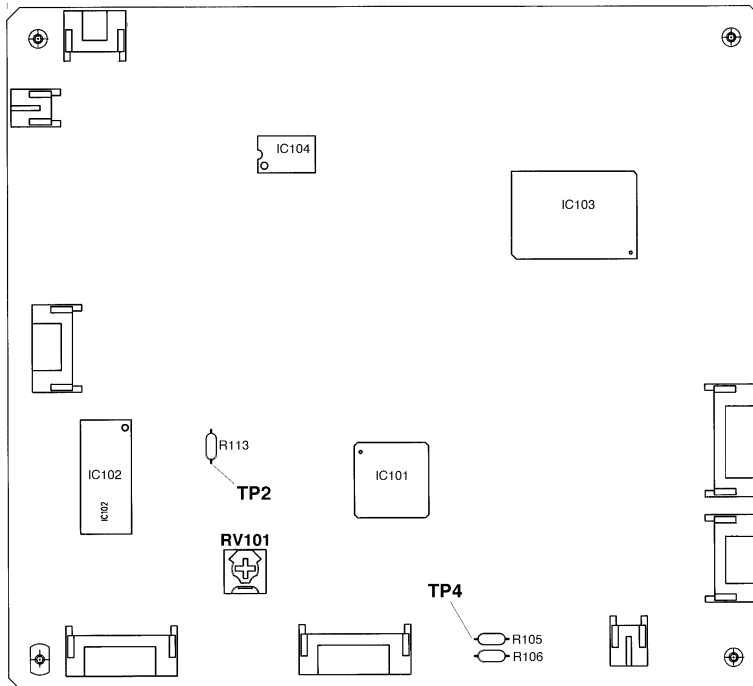
Abgleich	Vorbereitung	Abgleichvorgang
1. AM-ZF	Wobbelsender 465kHz über Rahmenantenne in Ferritantenne einkoppeln. Oszilloskop an Kopfhörerbuchse . Bandschalter: MW	Mit T302 auf Maximum einstellen.
2. MW Oszillator	Drehkoanschlag: MW f_u 526,5kHz, f_o 1606,5kHz Meßsendersignal über Rahmenantenne in Ferritantenne einkoppeln ($f_{mod} = 1\text{kHz}$, $m = 30\%$). Oszilloskop an Kopfhörerbuchse . Bandschalter: MW	f_u (bei 526,5kHz) mit T305 auf Maximum einstellen. f_o (bei 1606,5kHz) mit TC4 auf Maximum einstellen. Abgleich wechselseitig wiederholen.
3. MW Vorkreis	MW 610kHz, MW 1400kHz Meßsendersignal über Rahmenantenne in Ferritantenne einkoppeln ($f_{mod} = 1\text{kHz}$, $m = 30\%$). Oszilloskop an Kopfhörerbuchse . Bandschalter: MW	Bei 610kHz mit MW-Antennenspule auf Maximum einstellen. Bei 1400kHz mit TC3 auf Maximum einstellen. Abgleich wechselseitig wiederholen.
4. LW Oszillator	Drehkoanschlag: LW f_u 148,5kHz, f_o 283,5kHz Meßsendersignal über Rahmenantenne in Ferritantenne einkoppeln ($f_{mod} = 1\text{kHz}$, $m = 30\%$). Oszilloskop an Kopfhörerbuchse . Bandschalter: LW	f_u (bei 148,5kHz) mit T304 auf Maximum einstellen. f_o (bei 283,5kHz) mit TC302 auf Maximum einstellen. Abgleich wechselseitig wiederholen.
5. LW Vorkreis	LW 160kHz, LW 280kHz Meßsendersignal über Rahmenantenne in Ferritantenne einkoppeln ($f_{mod} = 1\text{kHz}$, $m = 30\%$). Oszilloskop an Kopfhörerbuchse . Bandschalter: LW	Bei 160kHz mit LW-Antennenspule auf Maximum einstellen. Bei 280kHz mit TC301 auf Maximum einstellen. Abgleich wechselseitig wiederholen.
6. FM-ZF	Wobbelsender 10,7MHz an Meßpunkt TP3 (FM-Ant.). Oszilloskop an Meßpunkt TP2 (IC302, Pin9). Bandschalter: FM	Mit T301 und T303 auf Maximum und Symmetrie einstellen. Abgleich wechselseitig wiederholen.
7. FM Oszillator	Drehkoanschlag: FM f_u 87,5MHz, f_o 108MHz Meßsendersignal an TP3 (FM-Ant.), ($f_{mod} = 1\text{kHz}$, $\Delta f = 22,5\text{kHz}$). Oszilloskop an Kopfhörerbuchse . Bandschalter: FM	f_u (bei 87,5MHz) mit L303 auf Maximum einstellen. f_o (bei 108MHz) mit TC1 auf Maximum einstellen. Abgleich wechselseitig wiederholen.
8. FM Vorkreis	FM 90MHz, FM 106MHz Meßsendersignal an Meßpunkt TP3 (FM-Ant.), ($f_{mod} = 1\text{kHz}$, $\Delta f = 22,5\text{kHz}$). Oszilloskop an Kopfhörerbuchse . Bandschalter: FM	Bei 90MHz mit L302 auf Maximum einstellen. Bei 106MHz mit TC2 auf Maximum einstellen. Abgleich wechselseitig wiederholen.
9. FM-MPX (Stereo)	Meßsendersignal 98MHz, unmod. an TP3 (FM-Ant.). Frequenzzähler an TP5 . Bandschalter: FM	Mit VR301 76kHz \pm 100Hz einstellen.

Abgleichlagepläne Alignment Schemes

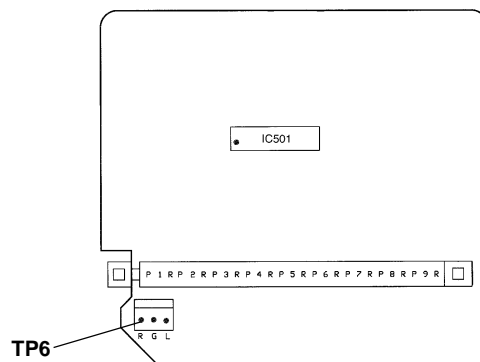
Tuner



CD



Cassette





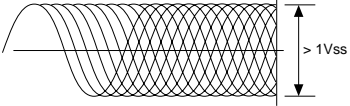
Adjustment Procedures

1. CD-Section

Measuring instruments: Oscilloscope

Note: Do not turn the variable resistor (laser power adjustment). The laser current is pre-set at the factory.

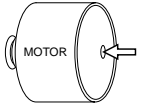
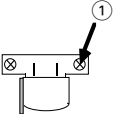
Alignment scheme see page 2 - 3.

Adjustment	Preparations	Adjustment Process
Focus Offset	Connect the Oscilloscope to testpoint TP4 (RF or Pin31 of IC101), ground to TP2 (VC or Pin 48 of IC101). - Load a CD - Close the CD door - CD Function: PLAY	Adjust RV101 to obtain a clear eye pattern as shown in the diagram. 

2. Cassette Deck

Measuring instruments/equipment: Frequency counter, AF-voltmeter, wow and flutter meter, Fe test cassette 449 (Part No. 35079-019.00), torque test cassette 456 (Part No. 35079-014.00).

Alignment scheme see page 2 - 3.

Adjustment	Preparations	Adjustment Process
1. Tape speed	Connect the frequency counter to the headphone socket . Insert the test cassette 449, play 3150Hz .	With adjustment control (in the cass.-motor) set the frequency to 3150Hz ± 0.1% . 
2. Take-up torque on Start	Insert the torque test cassette 456 . Function: Playback-Start.	Tape tension on: Playback-Start = 35 - 65g-cm Fast Forward = 50 - 120g-cm Fast Rewind = 50 - 120g-cm
3. Wow and flutter	Connect the wow and flutter meter to the headphone socket . Insert test cassette 449, play 3150Hz .	Deviation < 0.35% (aurally compensated). Playback measuring time ≥ 30 seconds.
4. Head gap angle (Azimuth)	Connect the AF-voltmeter to the headphone socket . Insert test cassette 449, play 8kHz .	With the head adjustment screw ① set the left and right channel to maximum level . The levels of the two channels must not differ by more than 3dB. 
5. Bias frequency	Connect the frequency counter to TP6 (R/P head). Insert a recordable cassette. Function: Record-Start.	The oscillator frequency should be 60kHz ± 10kHz .
6. Bias voltage	Connect the AF-voltmeter via a 1:1000 capacitive voltage divider to TP6 (R/P head). Insert a recordable cassette. Function: Record-Start.	The bias voltage is approx. 10V (measured with a 1:1000 capacitive voltage divider).

3. Tuner

Measuring instruments: Signal Generator, Sweep Generator, Oscilloscope, Frequency Counter.

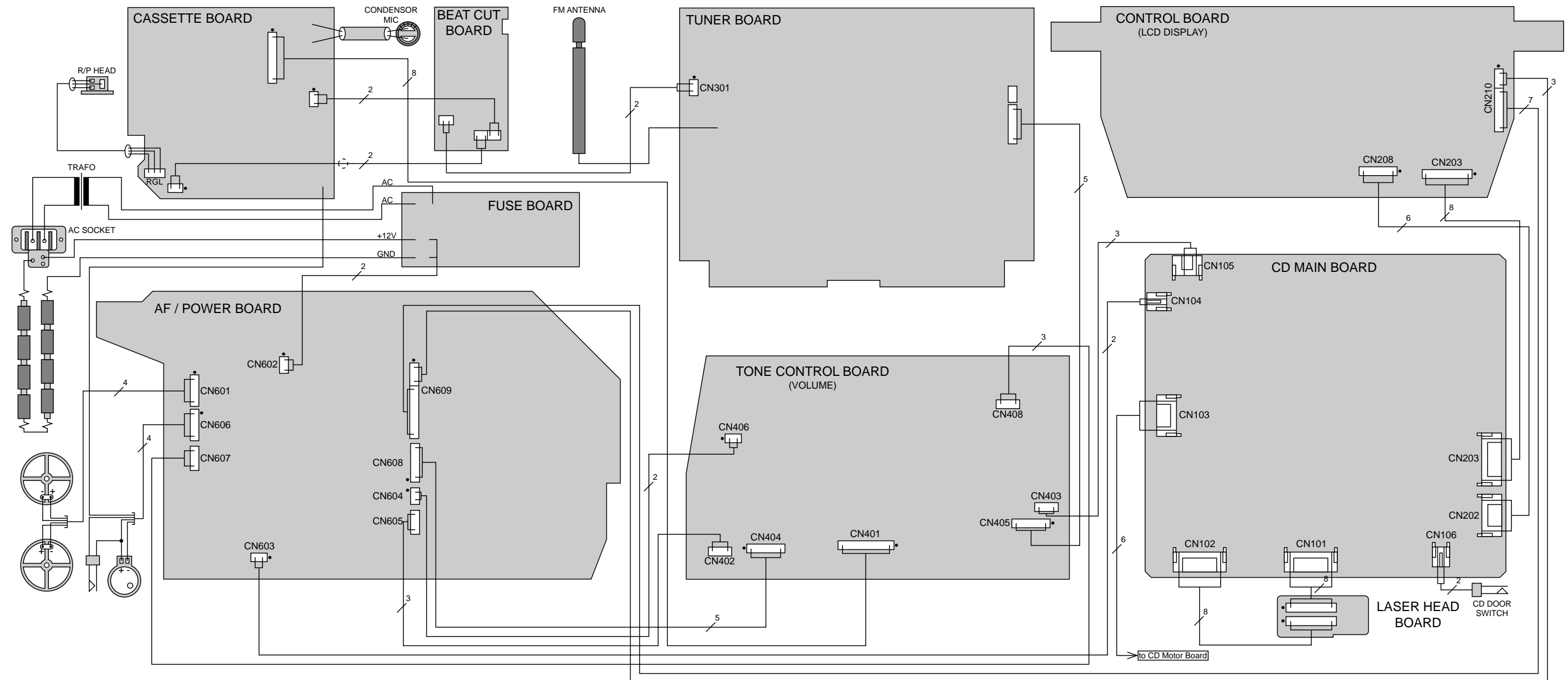
Function switch: Radio

Alignment scheme see page 2 - 3.

Adjustment	Preparations	Adjustment Process
1. AM IF	Couple in a sweep signal of 465kHz to ferrite aerial via a loop aerial. Oscilloscope to the headphone socket . Band switch: MW	Adjust T302 to maximum .
2. MW Oscillator	Var. capacitor to limit stop: MW f_u 526.5kHz, f_o 1606.5kHz Couple in a standard signal to ferrite aerial via a loop aerial, ($f_{mod} = 1\text{kHz}$, $m = 30\%$). Oscilloscope to the headphone socket . Band switch: MW	At f_u (526.5kHz) adjust to maximum with T305 . At f_o (1606.5kHz) adjust to maximum with TC4 . Repeat this adjustment.
3. MW Aerial bandpass	MW 610kHz, MW 1400kHz Couple in a standard signal to ferrite aerial via a loop aerial, ($f_{mod} = 1\text{kHz}$, $m = 30\%$). Oscilloscope to the headphone socket . Band switch: MW	At 610kHz adjust to maximum with MW antenna coil . At 1400kHz adjust to maximum with TC3 . Repeat this adjustment.
4. LW Oscillator	Var. capacitor to limit stop: LW f_u 148.5kHz, f_o 283.5kHz Couple in a standard signal to ferrite aerial via a loop aerial, ($f_{mod} = 1\text{kHz}$, $m = 30\%$). Oscilloscope to the headphone socket . Band switch: LW	At f_u (148.5kHz) adjust to maximum with T304 . At f_o (283.5kHz) adjust to maximum with TC302 . Repeat this adjustment.
5. LW Aerial bandpass	LW 160kHz, LW 280kHz Couple in a standard signal at to ferrite aerial via a loop aerial, ($f_{mod} = 1\text{kHz}$, $m = 30\%$). Oscilloscope to the headphone socket . Band switch: LW	At 160kHz adjust to maximum with LW antenna coil . At 280kHz adjust to maximum with TC301 . Repeat this adjustment.
6. FM IF	Feed in a 10.7MHz sweep signal to TP3 (FM ant.). Oscilloscope to TP2 (IC302, Pin9). Band switch: FM	With T301 and T303 adjust to maximum and symmetry .
7. FM Oscillator	Var. capacitor to limit stop: FM f_u 87.5MHz, f_o 108MHz Couple in a standard signal to TP3 (FM ant.), ($f_{mod} = 1\text{kHz}$, $\Delta f = 22.5\text{kHz}$). Oscilloscope to the headphone socket . Band switch: FM	At f_u (87.5MHz) adjust to maximum with L303 . At f_o (108MHz) adjust to maximum with TC1 . Repeat this adjustment.
8. FM Aerial bandpass	FM 90MHz, FM 106MHz Couple in the standard signal to TP3 (FM ant.), ($f_{mod} = 1\text{kHz}$, $\Delta f = 22.5\text{kHz}$). Oscilloscope to the headphone socket . Band switch: FM	At 90MHz adjust to maximum with L302 . At 106MHz adjust to maximum with TC2 . Repeat this adjustment.
9. FM MPX (Stereo)	Couple in a standard signal of 98MHz, unmodulated to TP3 (FM ant.). Frequency counter to TP5 . Band switch: FM	Set the frequency to 76kHz \pm 100Hz with VR301 .

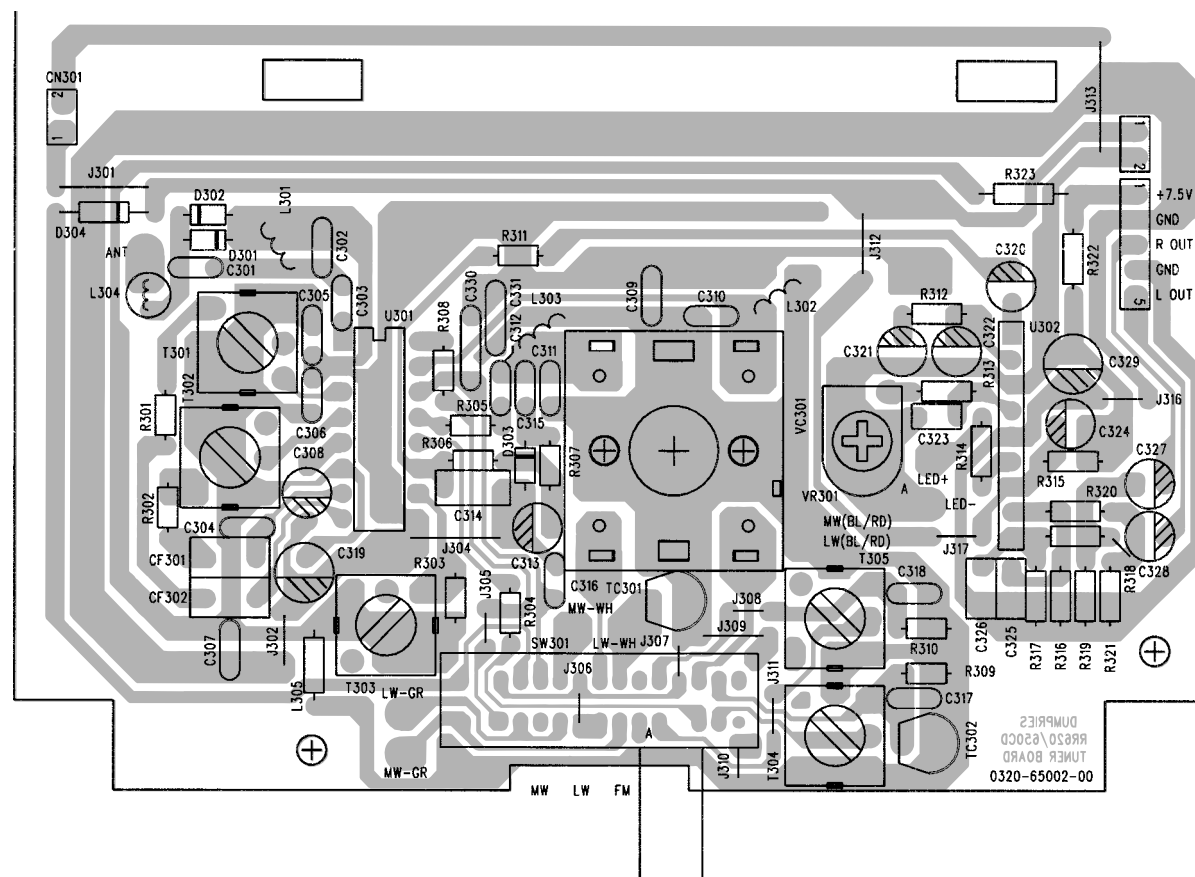
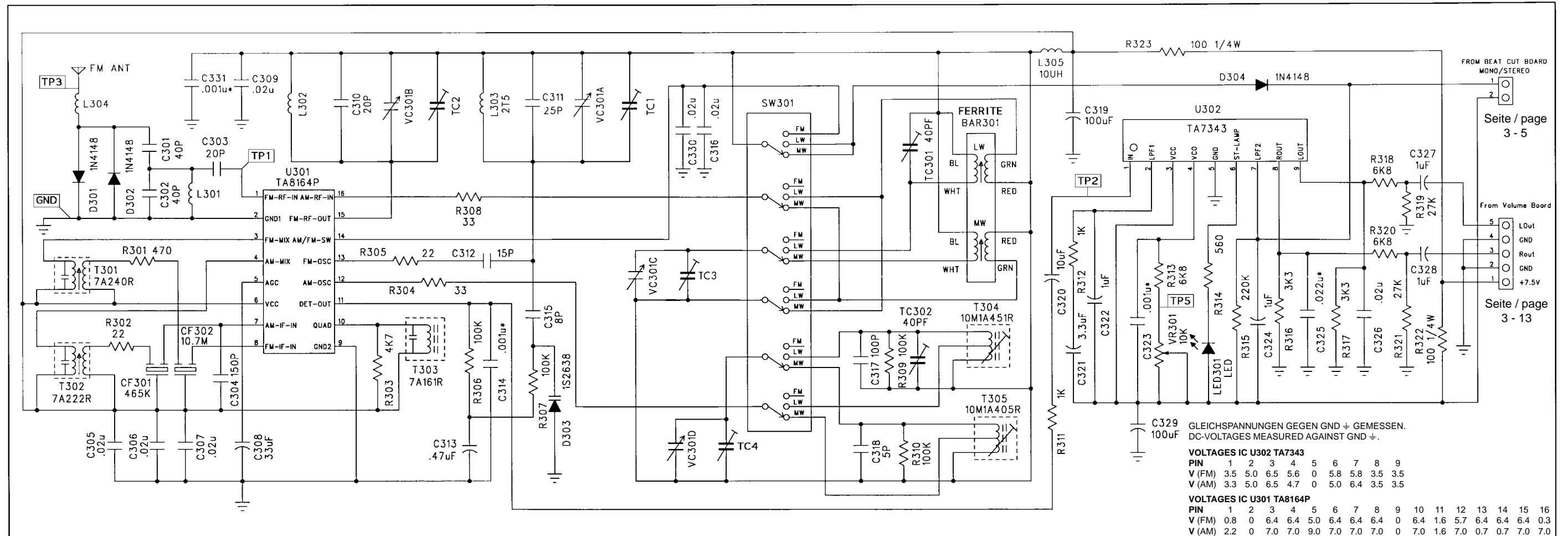
Schaltpläne und Druckplattenabbildungen / Circuit Diagrams and Layout of PCBs

Verdrahtungsplan / Wiring Diagram

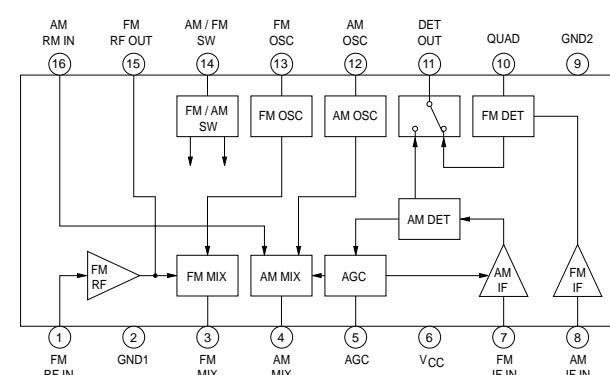


BEI DEN IN DEN SCHALTPLÄNEN ANGEgebenEN MESSWERTEN HANDELT ES SICH UM NÄHERUNGSWERTE!
 THE MEASURED VALUES GIVEN IN THE CIRCUIT DIAGRAMS ARE APPROXIMATES!

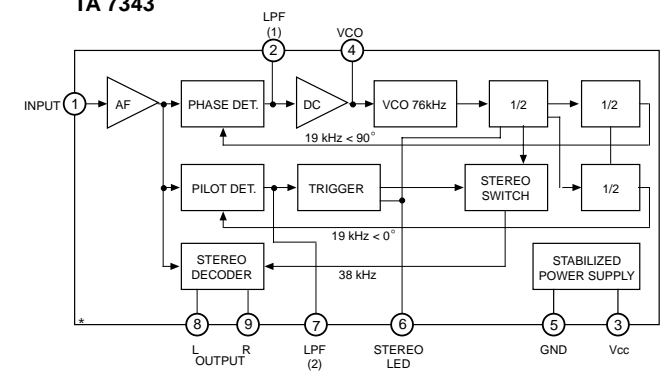
Tuner



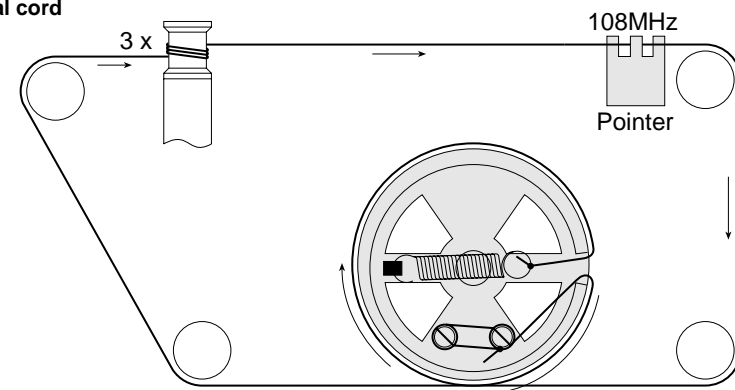
TA 8164 P



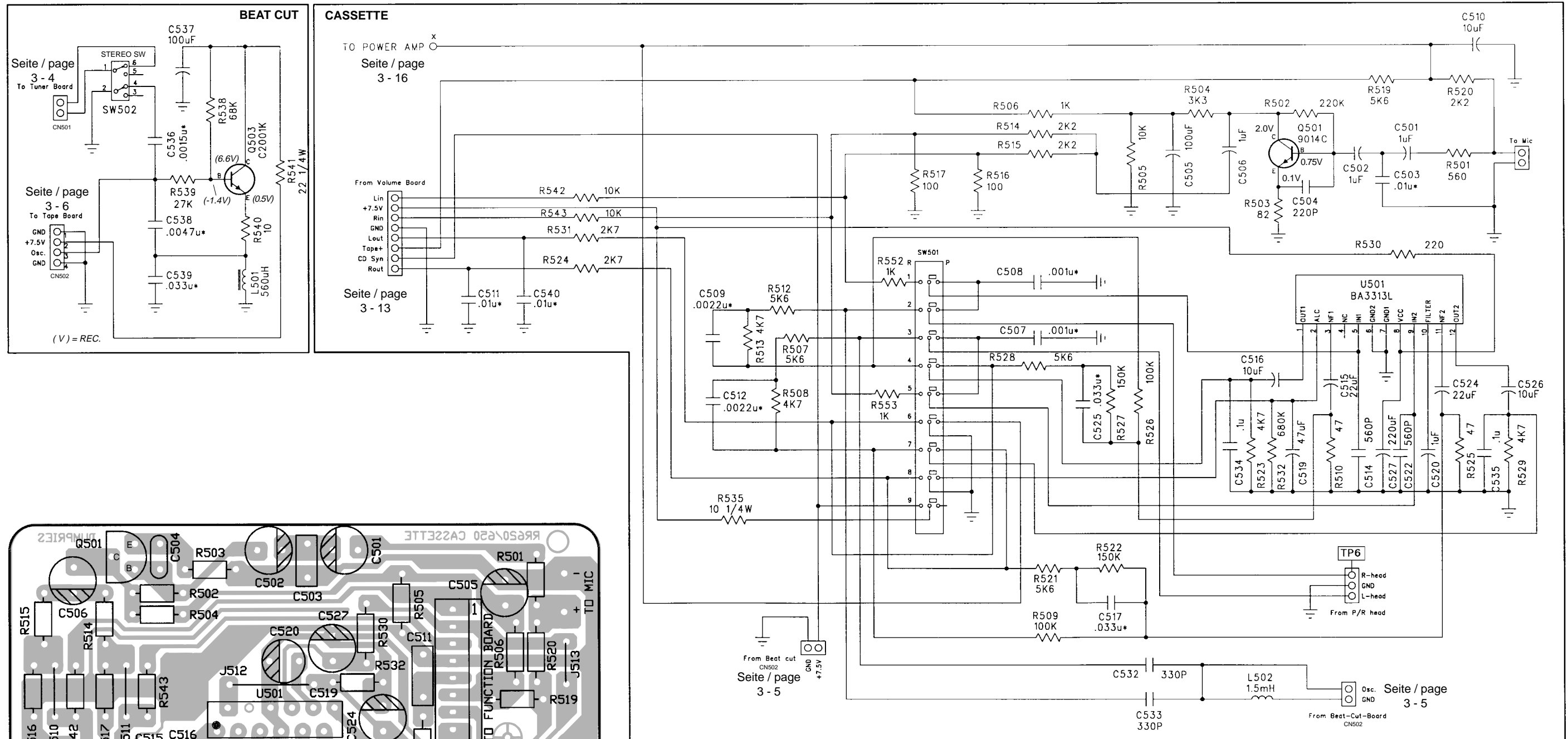
TA 7343



Seilzug Dial cord



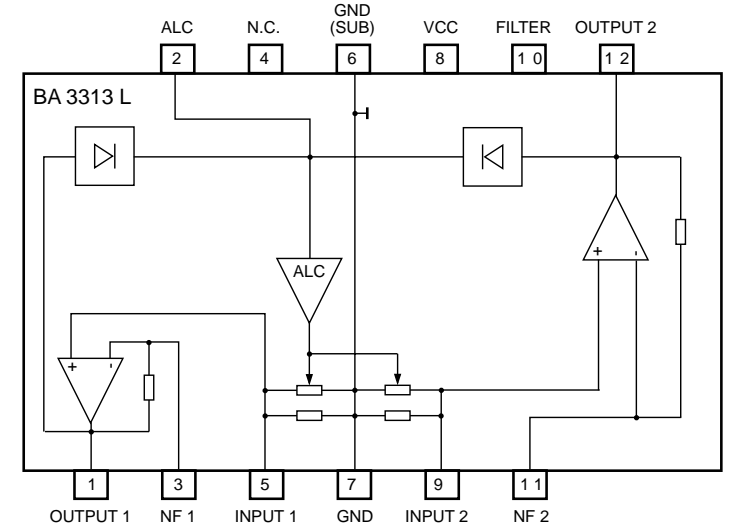
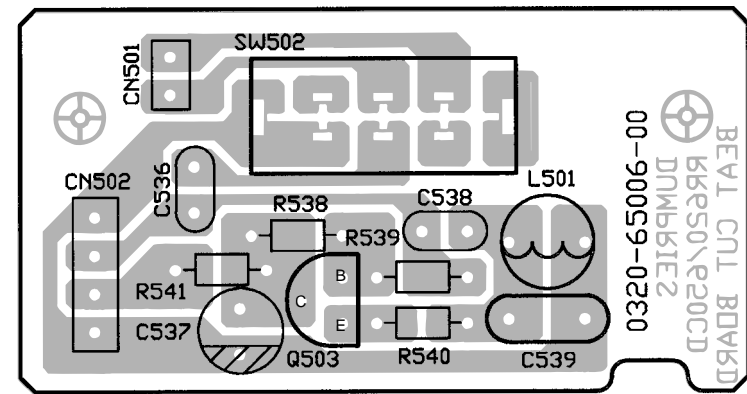
Cassette



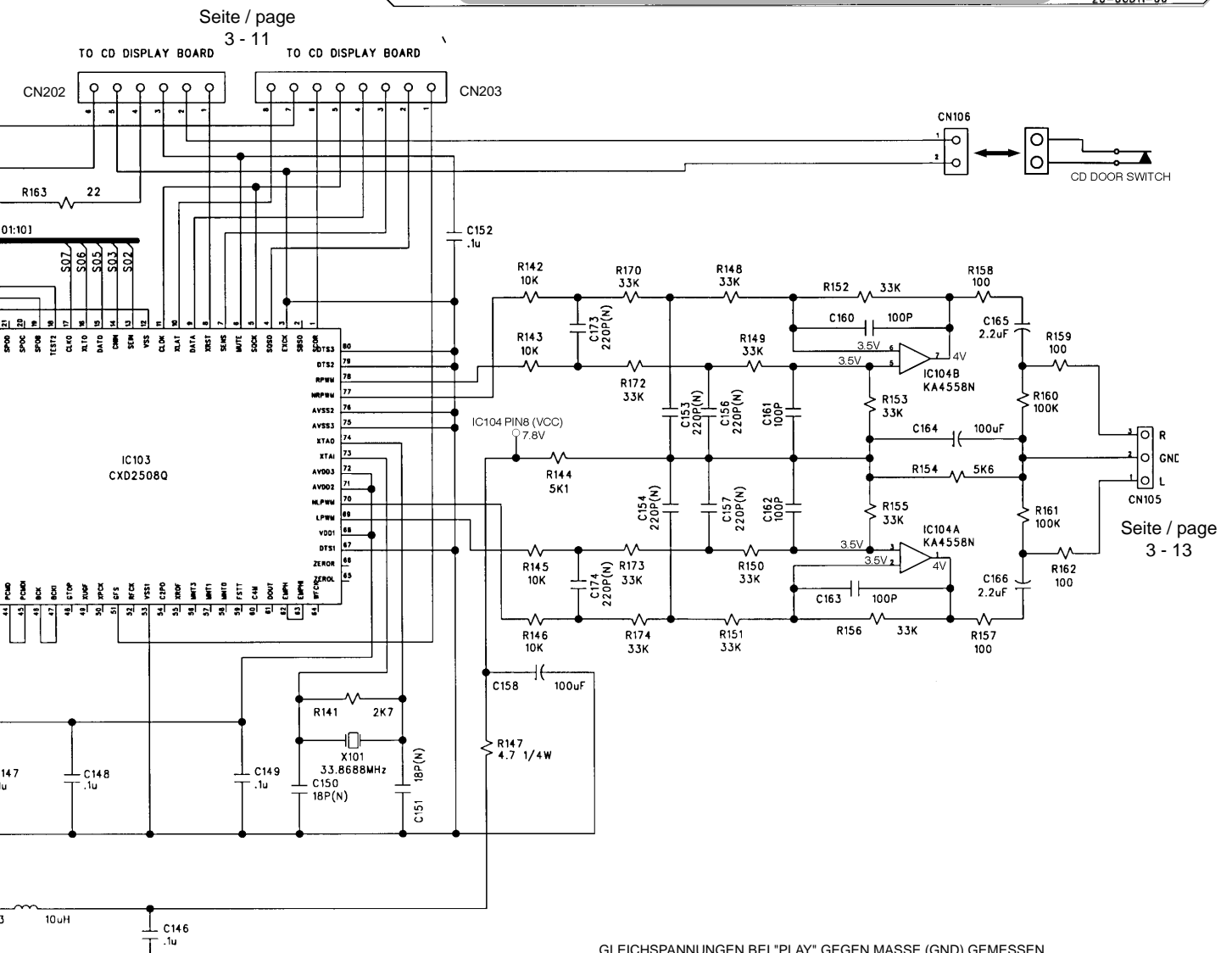
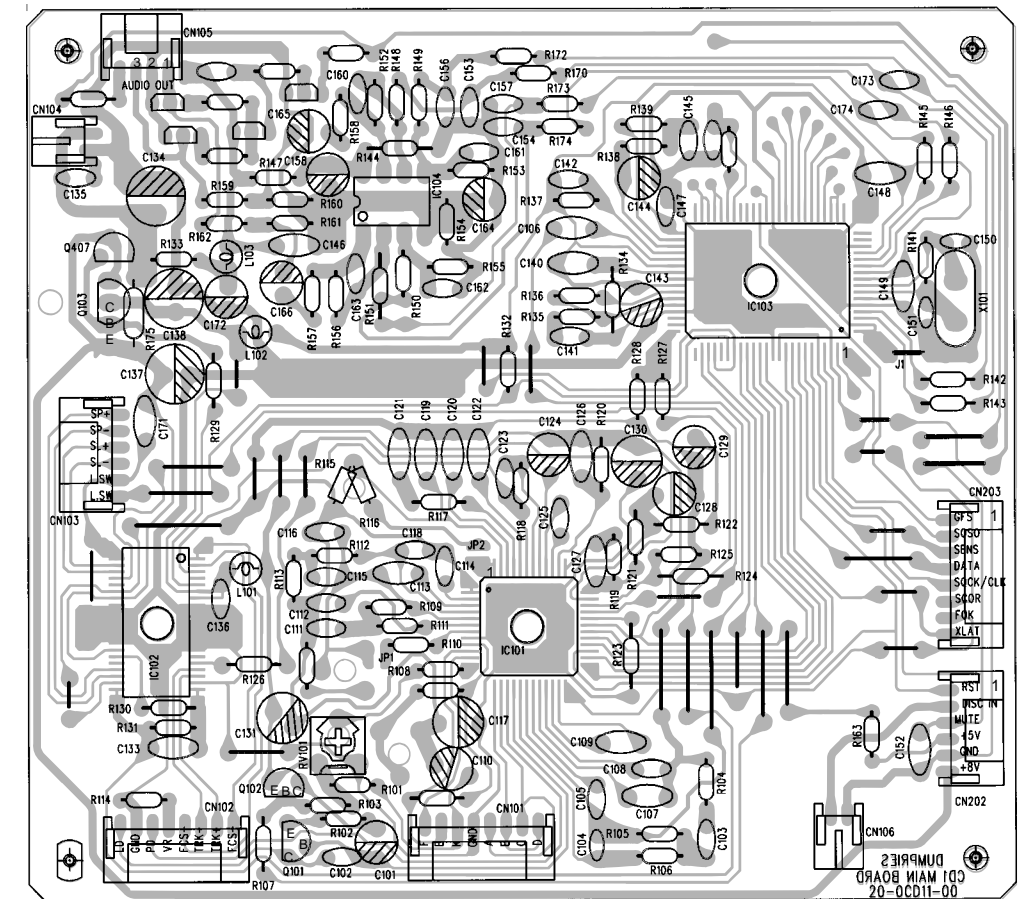
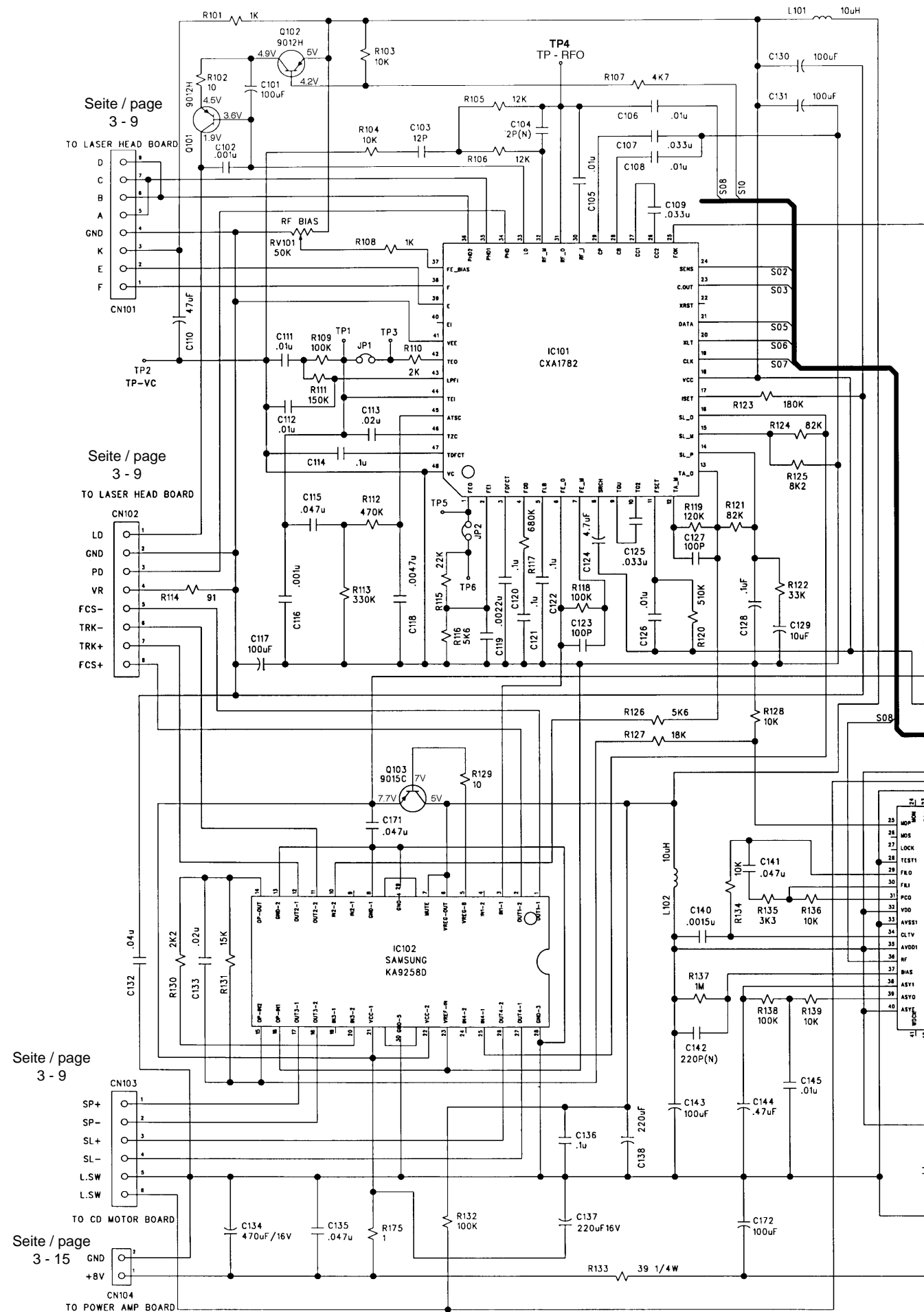
GLEICHSPANNUNGEN GEGEN GND + GEMESSEN.
DC-VOLTAGES MEASURED AGAINST GND +.

VOLTAGES IC U01 BA3313L

PIN	1	2	3	4	5	6	7	8	9	10	11	12
V (REC)	2.6	0.3	0.6	0	0.1	0	0	6.2	0.1	6.2	0.6	2.6
V (PLAY)	2.9	0	0.6	0	0	0	0	6.8	0	6.8	0.6	2.9



CD



GLEICHSPANNUNGEN BEI "PLAY" GEGEN MASSE (GND) GEMESSEN.
DC-VOLTAGES MEASURED AGAINST MINUS TERMINAL (GND) ON "PLAY".

VOLTAGES IC101 CXA1782

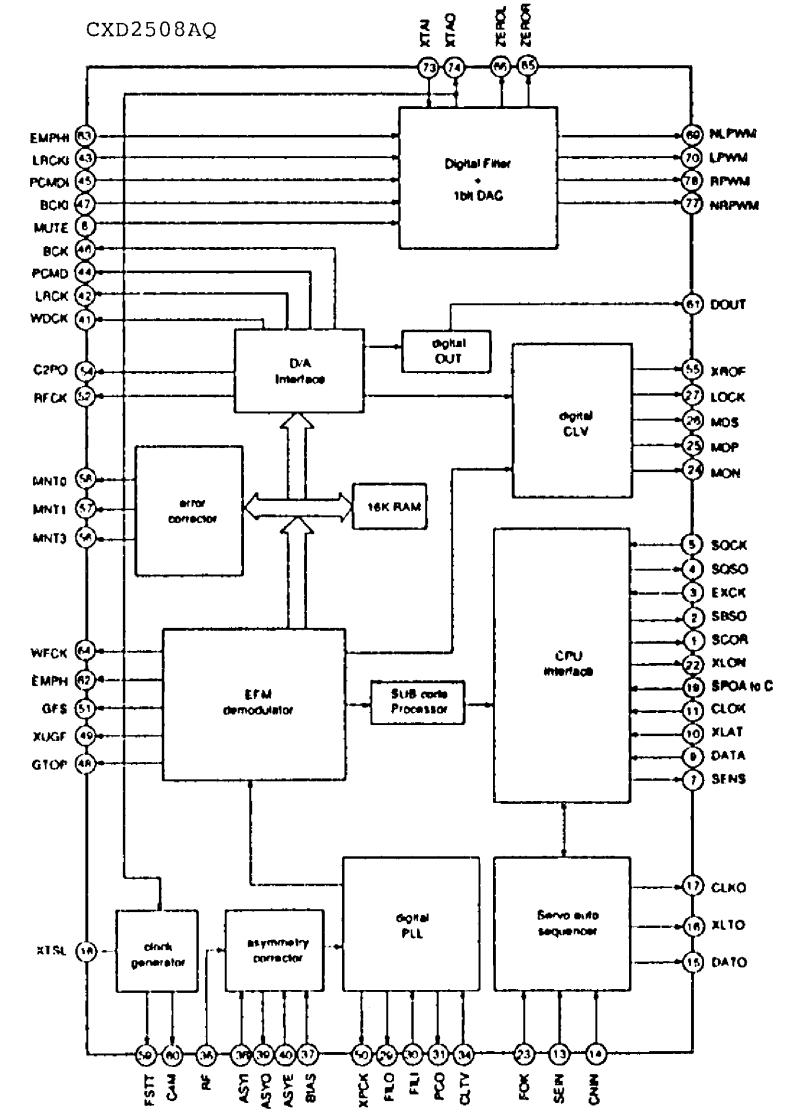
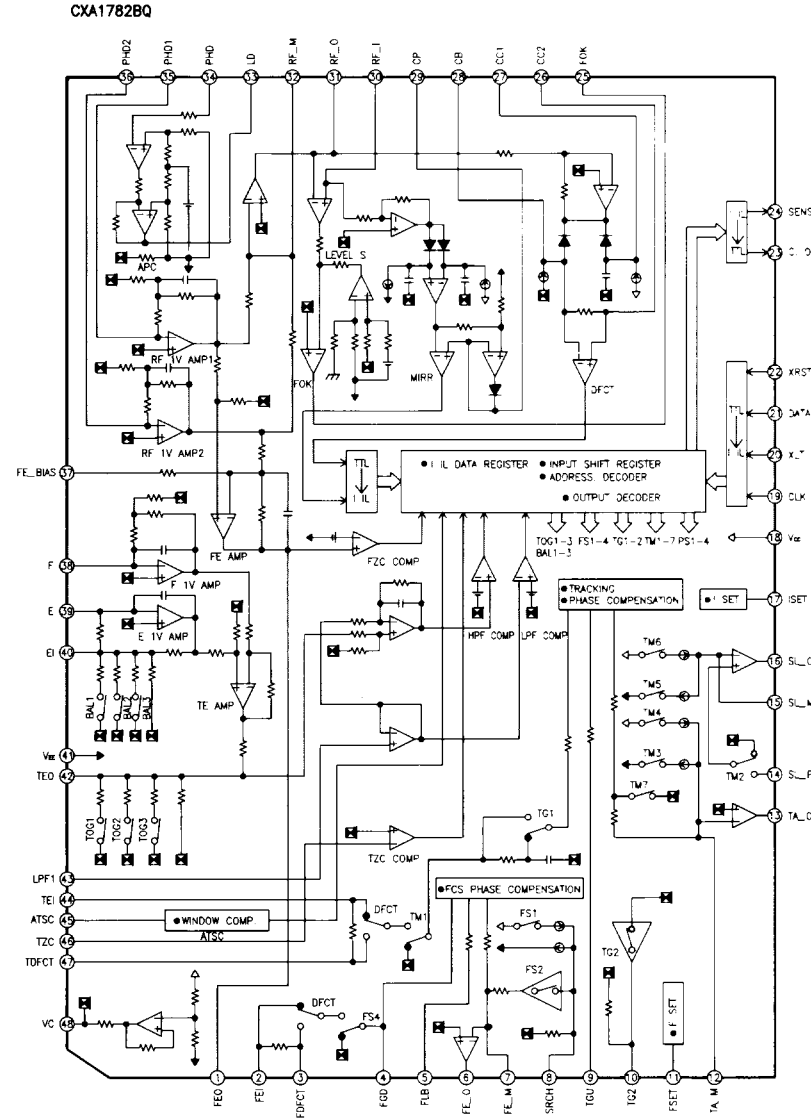
PIN	V	PIN	V	PIN	V	PIN	V
1	2.5	13	2.5	25	5	37	2.4
2	2.5	14	2.5	26	0.5	38	2.5
3	2.5	15	2.5	27	0.6	39	2.5
4	2.5	16	2.5	28	1.4	40	N.C.
5	2.5	17	1.2	29	2.4	41	0
6	2.5	18	5	30	2.4	42	2.5
7	2.5	19	5	31	3.5	43	2.4
8	2.8	20	8	32	2.5	44	2.5
9	2.5	21	3.3	33	3.7	45	2.3
10	2.5	22	N.C.	34	0.2	46	2.5
11	0.8	23	0.05	35	2.5	47	2.5
12	2.5	24	4.6	36	2.5	48	2.5

VOLTAGES IC103 CXD2508Q

PIN	V	PIN	V	PIN	V	PIN	V
1	0.05	25	2.5	41	N.C.	65	N.C.
2	N.C.	26	N.C.	42	2.5	66	N.C.
3	0	27	N.C.	43	2.5	67	0
4	0	28	0	44	2.5	68	5
5	4.8	29	2.2	45	2.5	69	2.5
6	0.01	30	2.6	46	2.4	70	2.4
7	3.8	31	2.6	47	2.4	71	5
8	4.8	32	5	48	N.C.	72	5
9	3.3	33	0	49	N.C.	73	2.5
10	4.8	34	2.2	50	N.C.	74	2.5
11	4.8	35	5	51	5	75	0
12	0	36	2.5	52	N.C.	76	0
13	3.8	37	0.8	53	0	77	2.4
14	0.05	38	2.5	54	N.C.	78	2.5
15	3.3	39	2.5	55	N.C.	79	0
16	5	40	5	56	N.C.	80	0
17	5			57	N.C.		
18	5			58	N.C.		
19	5			59	N.C.		
20	N.C.			60	N.C.		
21	N.C.			61	N.C.		
22	0.04			62	N.C.		
23	5			63	-		
24	N.C.			64	N.C.		

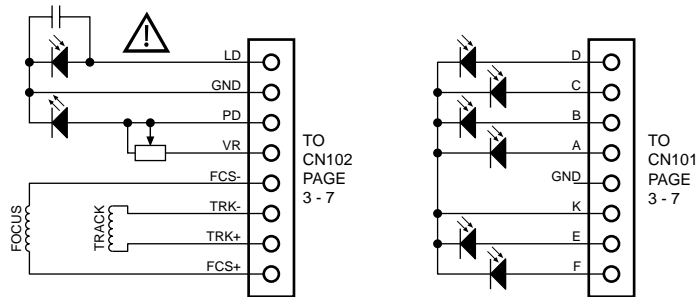
VOLTAGES IC102 KA9258D

PIN	V	PIN	V
1	3.5	15	2.5
2	3.6	16	2.5
3	2.5	17	4
4	N.C.	18	3.1
5	7	19	N.C.
6	5	20	2.5
7	5	21	7.7
8	0	22	7.7
9	N.C.	23	2.5
10	2.5	24	N.C.
11	3.6	25	2.5
12	3.6	26	3.6
13	0	27	3.6
14	2.4	28	0

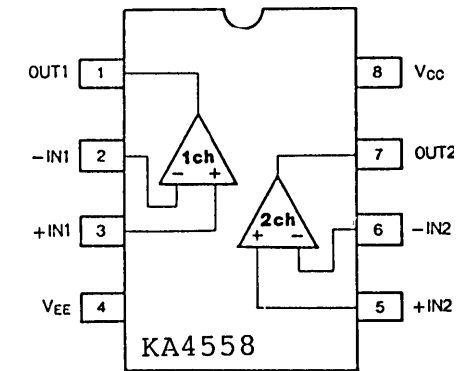
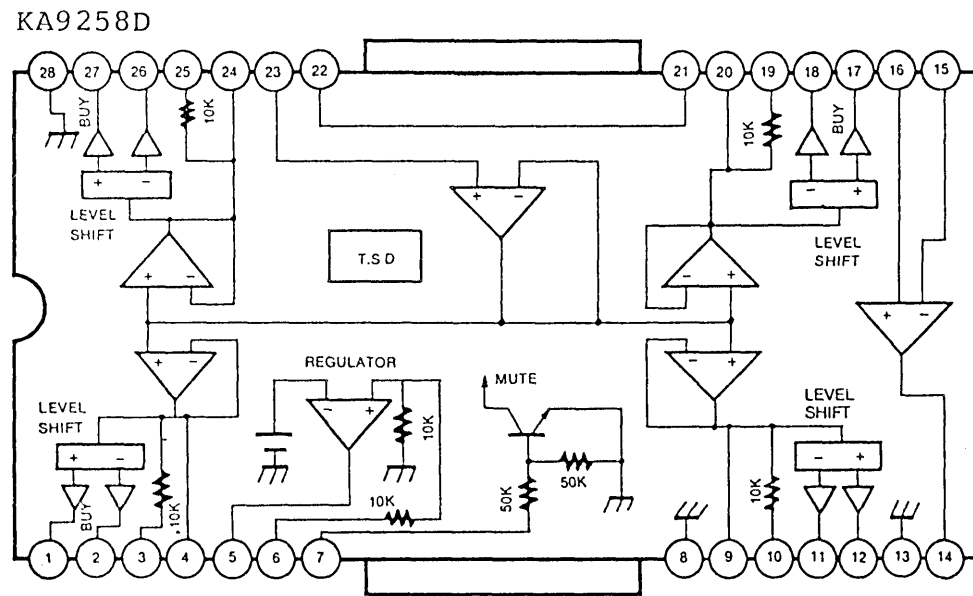
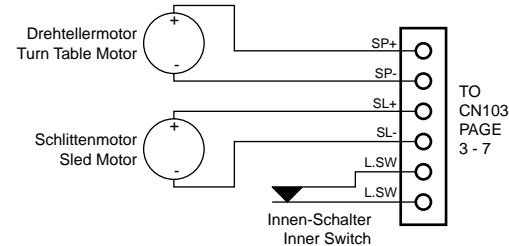


Schaltbilder Lasereinheit
Circuit Diagrams Laser Pick up

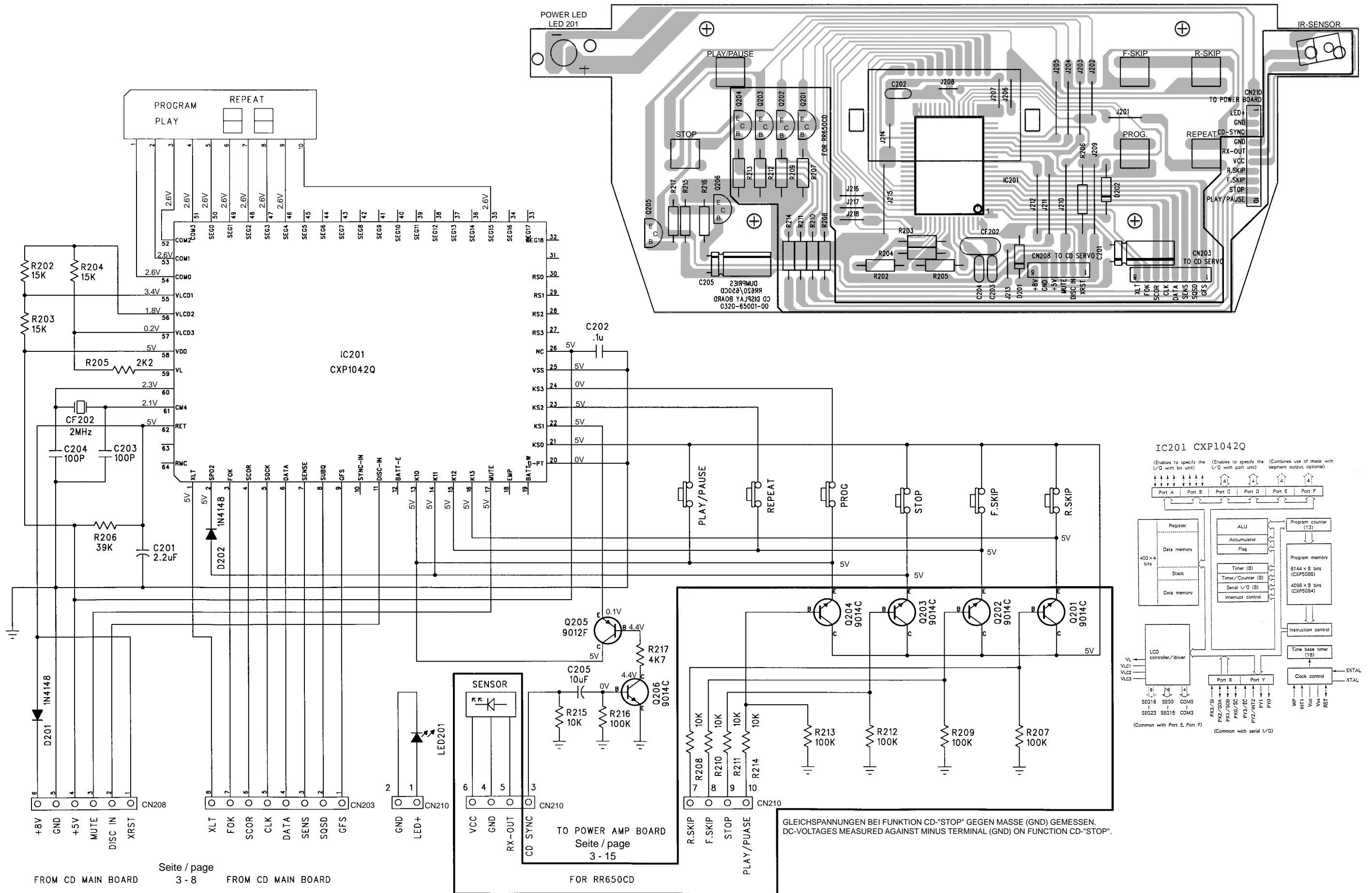
LASER HEAD BOARD



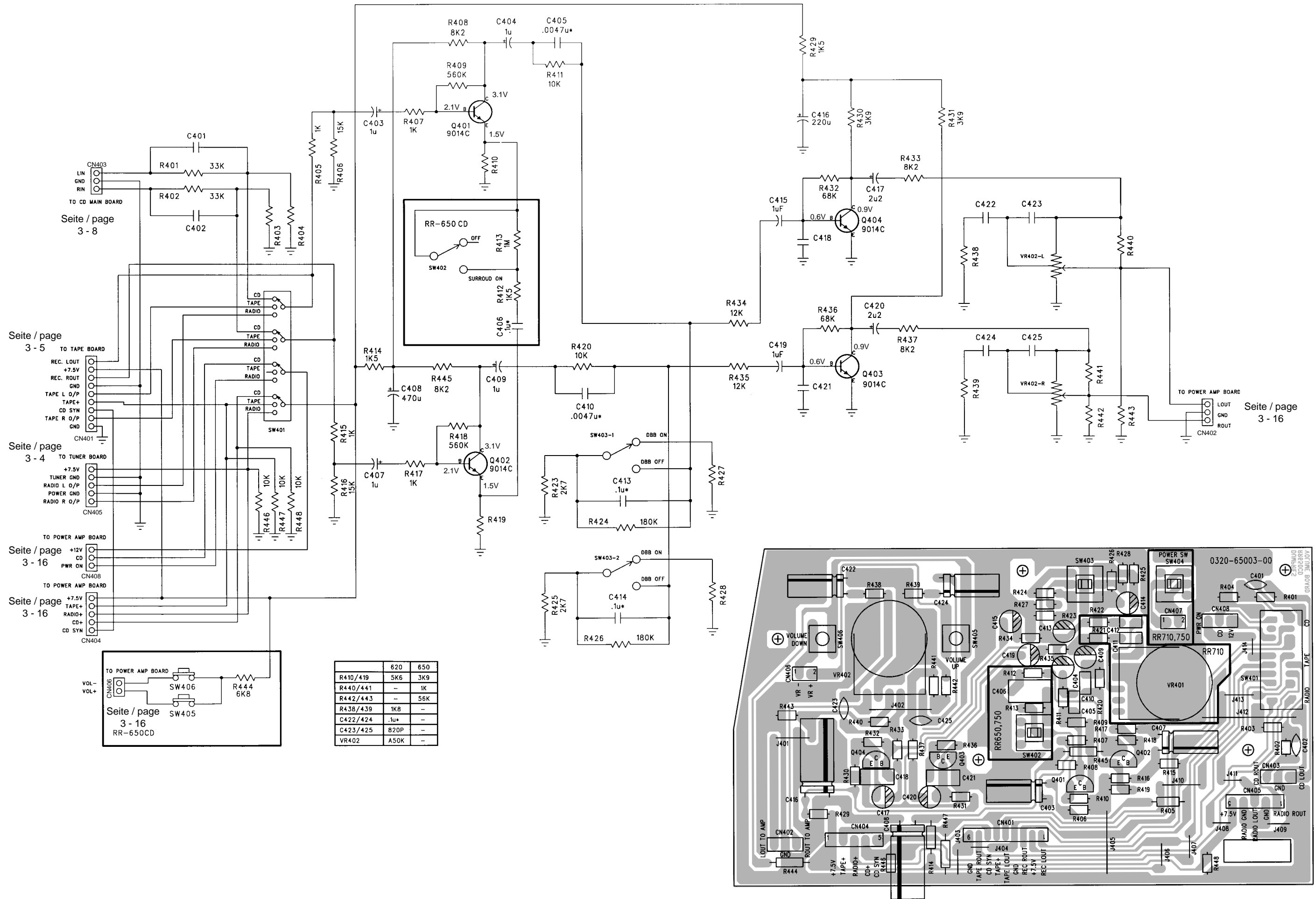
CD MOTOR BOARD



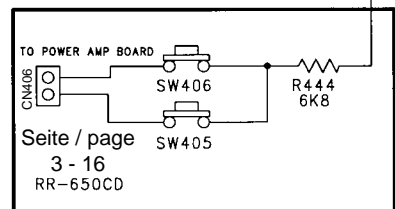
Bedienteil / Control Board



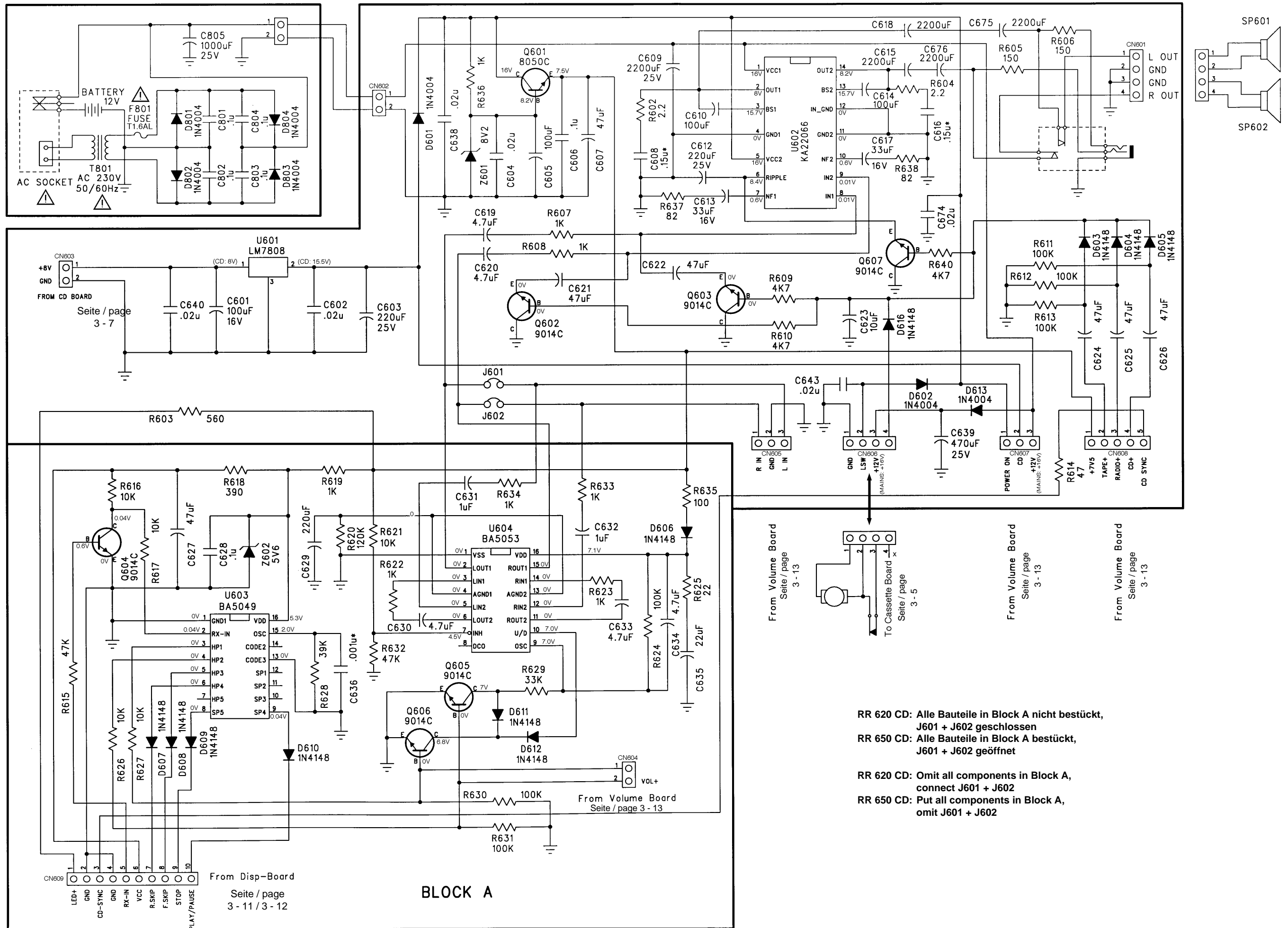
Klangregelung / Tone Control



	620	650
R410/419	SK6	3K9
R440/441	-	1K
R442/443	-	56K
R438/439	1K8	-
C422/424	.1u*	-
C423/425	B20P	-
VR402	A50K	-



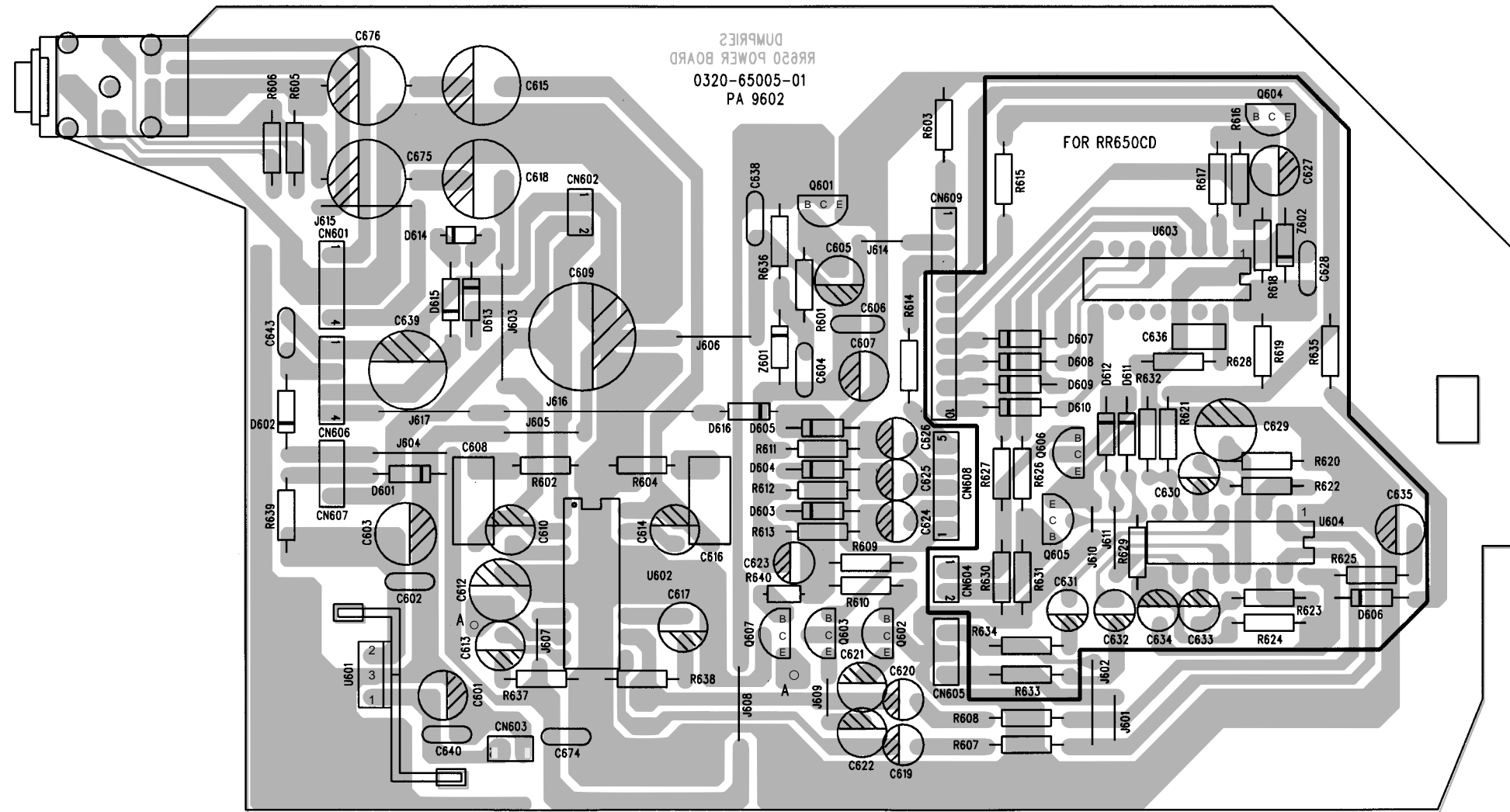
NF-Teil und Stromversorgung / AF Part and Power Supply



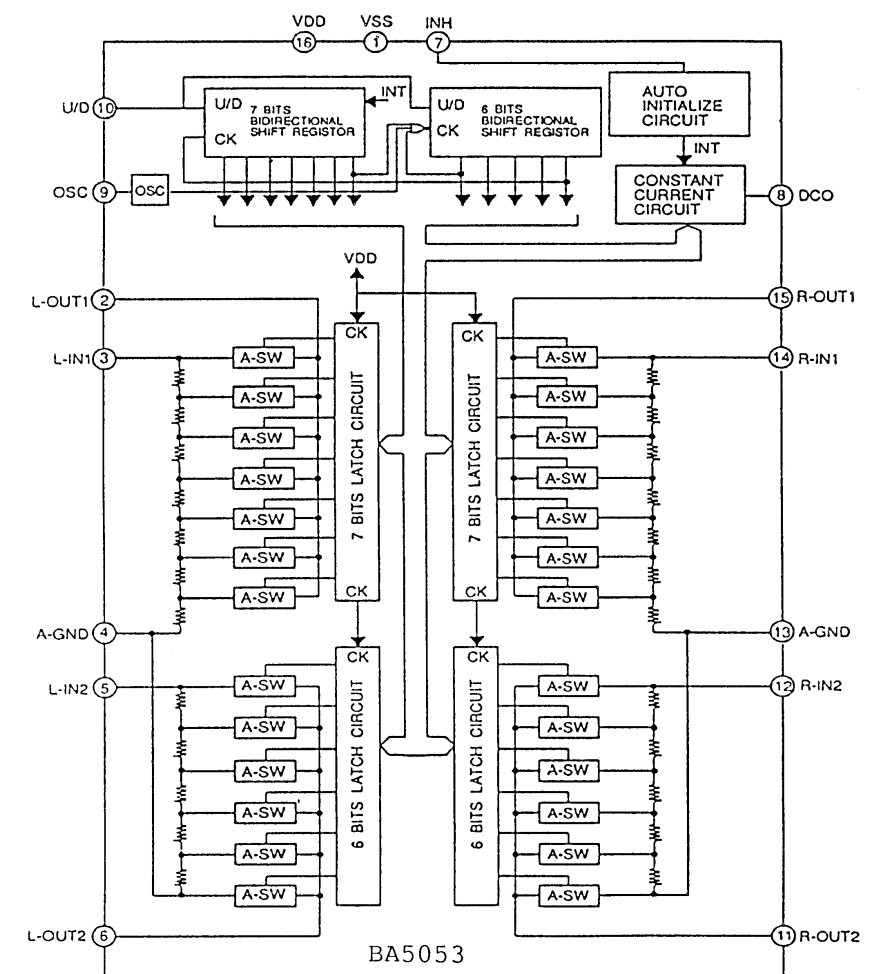
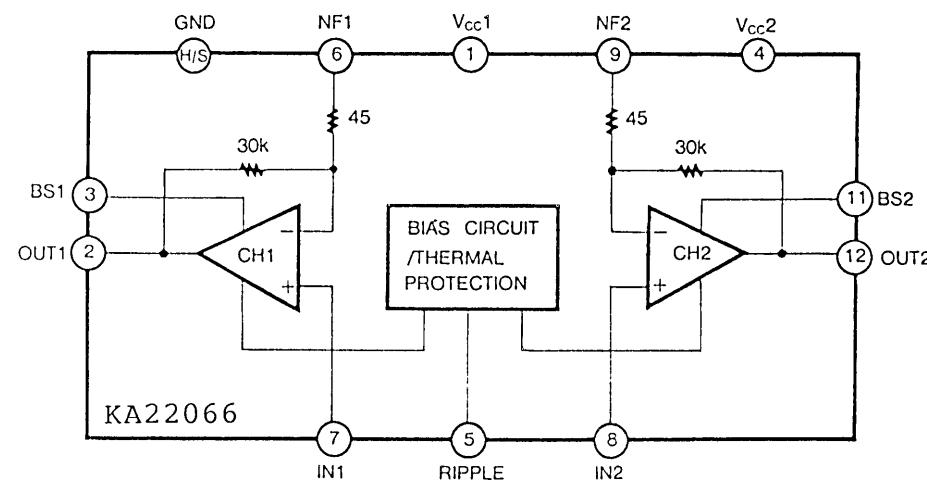
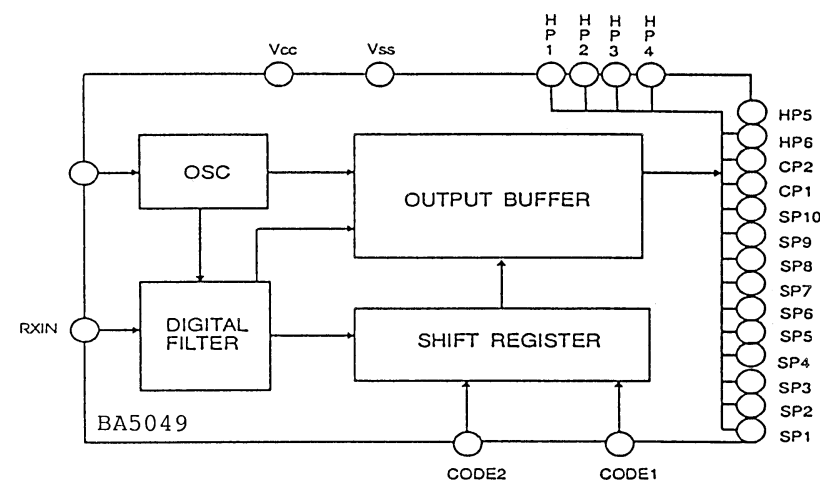
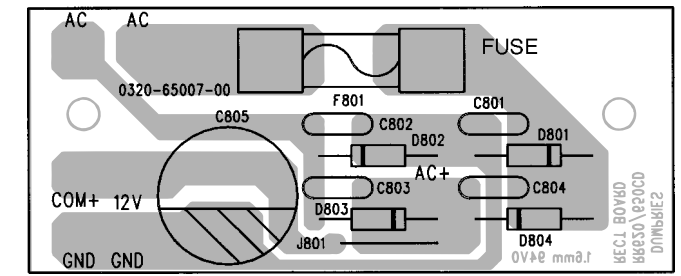
RR 620 CD: Alle Bauteile in Block A nicht bestückt,
 J601 + J602 geschlossen
 RR 650 CD: Alle Bauteile in Block A bestückt,
 J601 + J602 geöffnet

RR 620 CD: Omit all components in Block A,
 connect J601 + J602
 RR 650 CD: Put all components in Block A,
 omit J601 + J602

Netzteil / NF-Platte
Power Supply / AF Board

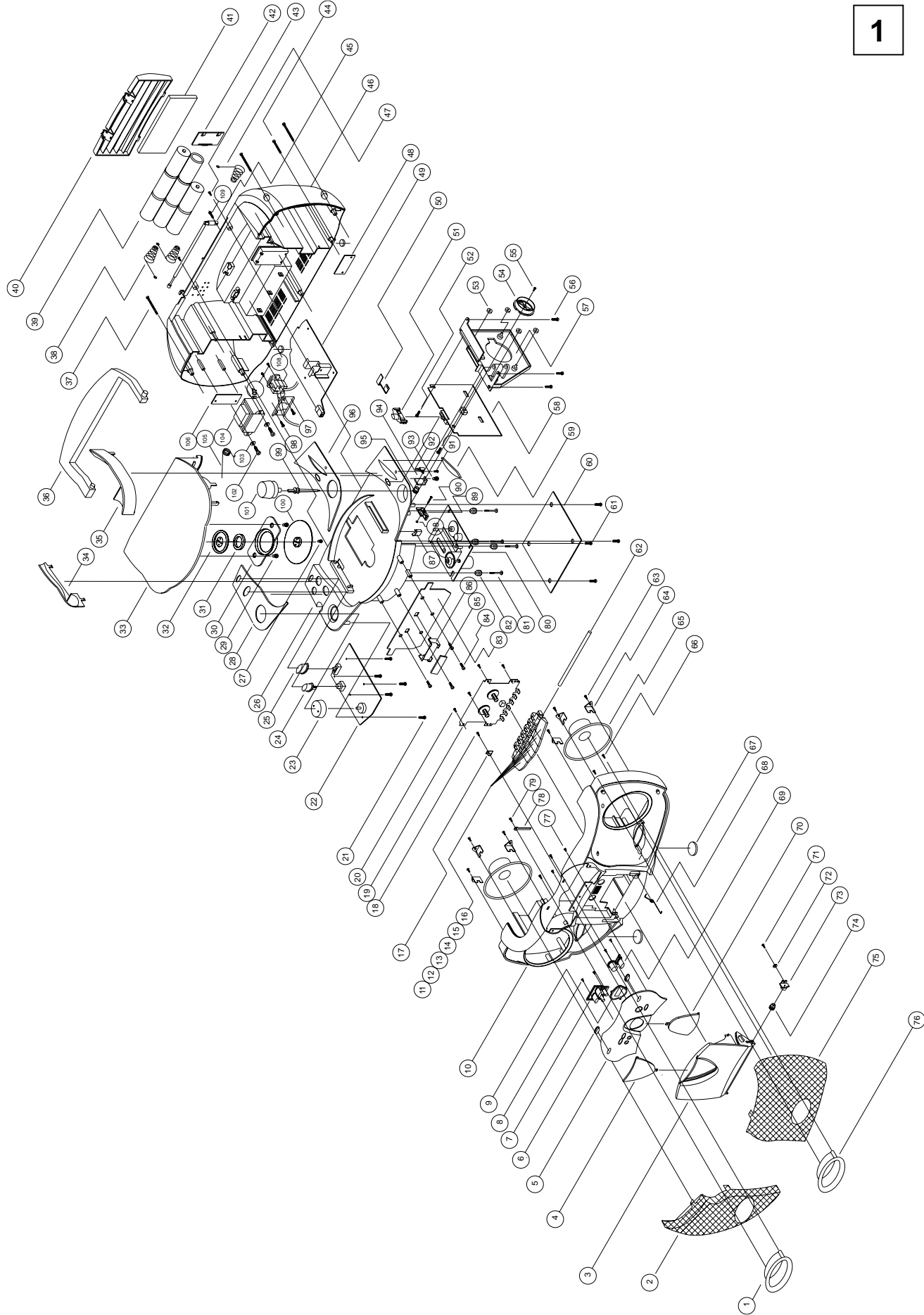


Sicherungsplatte / Fuse Board



Ersatzteillisten und Explosionszeichnungen / Spare Parts Lists and Exploded Views

Explosionszeichnung RR 620 CD / Exploded View RR 620 CD



1

GRUNDIG Ersatzteilliste
Spare Parts List



D Btx # 32700 #

9 / 96 RR 620 CD

SACH-NR. / PART NO.: 75.3119-1051
BESTELL-NR. / ORDER NO.: G.DG 6151

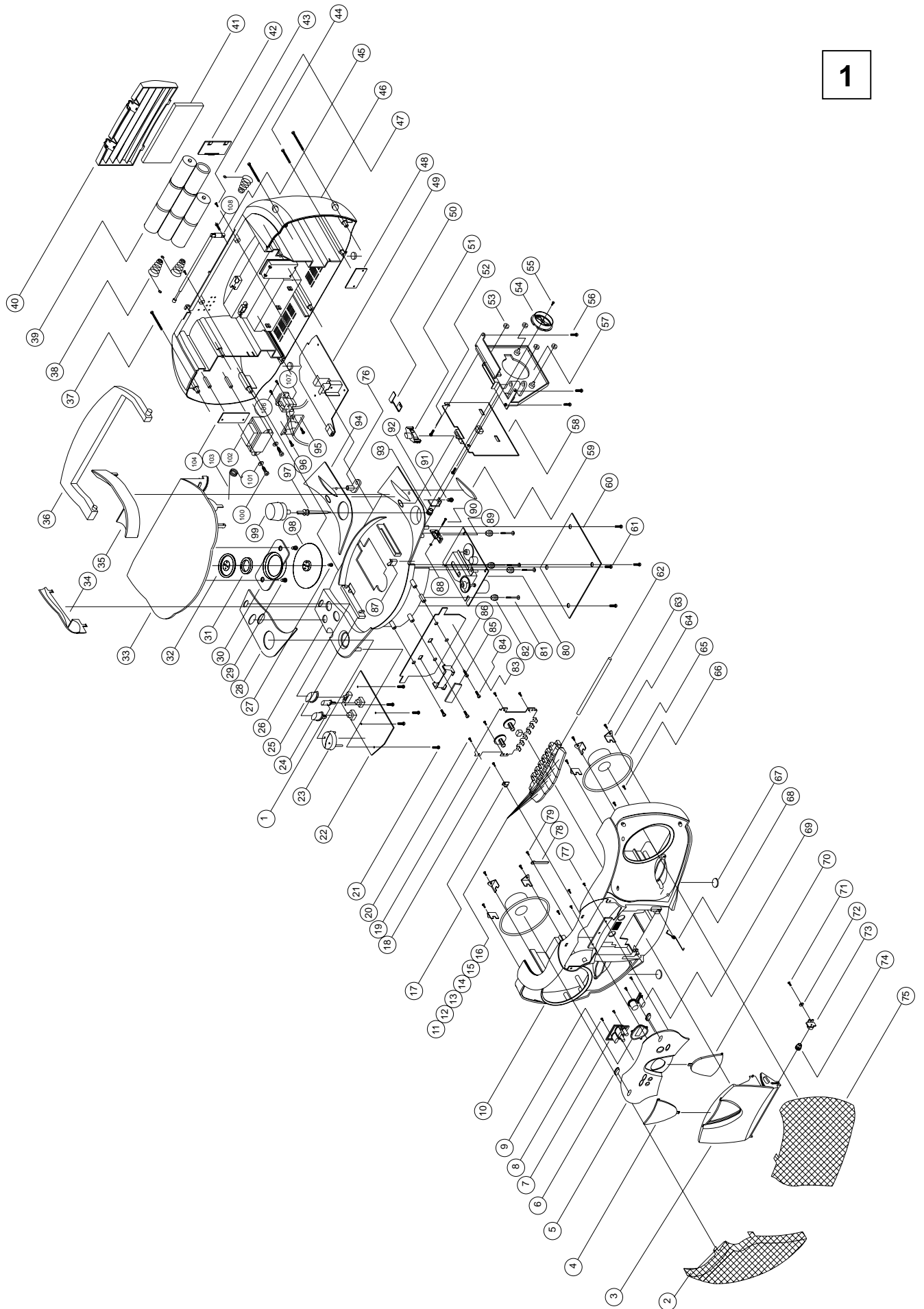
POS. NR.	ABB. FIG.	SACHNUMMER PART NUMBER	ANZ QTY.	BEZEICHNUNG	DESCRIPTION
0001.000	1	75954-046.47		ABDECKUNG L	COVER L
0002.000	1	75954-046.96		LAUTSPRECHER GRILL L	LOUDSPEAKER GRILL L
0003.000	1	75954-046.92		TUER, CASS.	DOOR, CASS.
0004.000	1	75954-046.43		LINSE, TUER CASS.	LENS, DOOR CASS.
0005.000	1	75954-046.49		FRONTBLLENDE	FRONT MASK
0006.000	1	75954-046.57		LINSE, POWER	LENS, POWER
0007.000	1	75954-046.72		KNOPF, SKIP/SEARCH CD	KNOB, SKIP/SEARCH CD
0010.000	1	75954-046.38		GEHÄUSE/ORDERTEIL	CABINET FRONT
0011.000	1	75954-046.58		KNOPF REC. CASS.	KNOB REC. CASS.
0012.000	1	75954-046.59		KNOPF PLAY CASS.	KNOB PLAY CASS.
0013.000	1	75954-046.60		KNOPF REV. CASS.	KNOB REV. CASS.
0014.000	1	75954-046.61		KNOPF FF. CASS.	KNOB FF. CASS.
0015.000	1	75954-046.62		KNOPF STOP/ELEKT. CASS.	KNOB STOP/ELEKT. CASS.
0016.000	1	75954-046.63		KNOPF PAUSE CASS.	KNOB PAUSE CASS.
0019.000	1	75954-046.87		CASS LAUFW. TK20FX-S818-003	CASS DRIVE MECHANISM TK20FX-S818-003
0023.000	1	75954-046.95		VOLUME KNOPF	KNOB VOLUME
0024.000	1	75954-046.75		KNOPF LBS	KNOB LBS
0025.000	1	75954-046.74		KNOPF, FUNKTIONSSCHALTER	KNOB, FUNCTION SWITCH
0026.000	1	75954-046.42		CD KONSOLE	CD CONSOLE
0030.000	1	75954-046.94		ABDECKBLENDE L	MASK COVER L
0031.000	1	75954-046.36		HALTER	HOLDER
0032.000	1	75954-046.78		MAGNET	MAGNET
0033.000	1	75954-046.93		MAGNETHALTER	SOLENOID HOLDER
0034.000	1	75954-046.93		TUER, CD	DOOR, CD
0035.000	1	75954-046.46		HALTER, GRIFF L	HOLDER, HANDLE L
0036.000	1	75954-046.50		HALTER, GRIFF R	HOLDER, HANDLE R
0038.000	1	75954-046.55		GRIFF	HANDLE
0040.000	1	75954-046.37		BATTERIE KONTAKT +	BATTERY CONTACT +
0045.000	1	75954-046.37		TUER, BATTERIE	DOOR, BATTERY
0047.000	1	75954-046.91		TELESKOPANTENNE	TELESCOPIC ANTENNA
0050.000	1	75954-046.39		GEHÄUSE/RUECKTEIL	REAR PANEL
0051.000	1	75954-046.68		BATTERIE KONTAKT +/-	BATTERY CONTACT +/-
0054.000	1	75954-046.71		ZEIGER	POINTER
0059.000	1	75954-046.65		KNOPF, BANDSCHALTER	KNOB, BAND SWITCH
0065.000	1	75954-046.66		PULLY	PULLY
0067.000	1	75954-046.89		LINSE DIAL	LENS DIAL
0068.000	1	75954-046.83		LAUTSPRECHER 4" 8 OHM	LOUDSPEAKER 4" 8 OHM
0069.000	1	75954-046.83		FUSS, GUMMI	FOOT, RUBBER
0070.000	1	75954-046.79		KNOPF, TUER CASS.	SPRING, DOOR CASS.
0071.000	1	75954-046.73		KNOPF PLAY/STOP, CD	KNOB PLAY/STOP, CD
0074.000	1	75954-046.44		LINSE DISPLAY	LENS DISPLAY
0076.000	1	75954-046.54		HALTER B	HOLDER B
0077.000	1	75954-046.53		DECKELBREMSE B	BRAKE LID B
0078.000	1	75954-046.91		LAUTSPRECHER GITTER R	LOUDSPEAKER GRILL R
0080.000	1	75954-046.48		ABDECKUNG R	COVER R
0087.000	1	75954-046.88		CD-LAUFWERK	CD DRIVE MECHANISM
0089.000	1	75954-046.85		SCHNAEPPER, SCHALTER	CATCH SWITCH
0095.000	1	75954-046.52		HALTER A	HOLDER A
0096.000	1	75954-046.51		DECKELBREMSE A	BRAKE LID A
0100.000	1	75954-046.35		ANDRUCKSCHLEIBE B	PRESSURE ROLLER B
0101.000	1	75954-046.70		KNOPF, TUNING	KNOB, TUNING
0105.000	1	75954-046.80		FEDER, CD TUER	SPRING, CD DOOR
0112.000	1	75987-453.17		NETZKABEL	POWER CABLE
0113.000	1	72010-747.65		FERRITSTAB 10X100mm	FERRITE BAR 10X100mm
		72010-751.70		BEDIENUNGSANLEITUNG	INSTRUCTION MANUAL
				SERVICE MANUAL D/GB	SERVICE MANUAL D/GB

POS. NR.	SACHNUMMER	BEZEICHNUNG	DESCRIPTION
LED 301	8309-944-406	LE DIODE TLHR 4405 TFK	
MIC 001	75954-046.18	MIKROFON KOND. KUC 4023/ MICROPHONE	
Q 101	75954-046.19	TRANSISTOR SS 9012G	
Q 102	75954-046.19	TRANSISTOR SS 9012G	
Q 201	75952-500.06	TRANSISTOR SS 9015C	
Q 202	75952-500.06	TRANS. 9014 C	
Q 203	75952-500.06	TRANS. 9014 C	
Q 204	75952-500.06	TRANS. 9014 C	
Q 205	75954-046.15	TRANS. 9014 C	
Q 206	75952-500.06	TRANS. 9012F	
Q 401	75952-500.06	TRANS. 9014 C	
Q 402	75952-500.06	TRANS. 9014 C	
Q 403	75952-500.06	TRANS. 9014 C	
Q 404	75952-500.06	TRANS. 9014 C	
Q 405	75952-500.06	TRANS. 9014 C	
Q 501	75952-500.06	TRANS. 9014 C	
Q 503	75952-267.00	TRANS. 2 SC 2001	
Q 601	75954-046.21	TRANSISTOR 8050 B	
Q 602	75952-500.06	TRANS. 9014 C	
Q 603	75952-500.06	TRANS. 9014 C	
Q 604	75952-500.06	TRANS. 9014 C	
Q 605	75952-500.06	TRANS. 9014 C	
Q 606	75952-500.06	TRANS. 9014 C	
SW 301	75954-046.23	TAKTSCHALTER SL SW SKT	
SW 401	75954-046.24	TAKTSCHALTER PUSH SW, PSA	
SW 403	75954-046.24	TAKTSCHALTER PUSH SW, PSA	
SW 405	75954-021.14	TAKTSCHALTER	
SW 406	75954-021.14	TAKTSCHALTER	
SW 501	75954-035.84	SCHALTER 9P2T	
SW 502	75954-046.25	TAKTSCHALTER SL SW SS22F	
SWCDDR	75954-021.04	SCHALTER	
SWCCKEY	75954-021.14	TAKTSCHALTER/ SWITCH	
T 301	75954-046.26	FILTER 7A 240 OHM	
T 302	75954-046.27	FILTER 4A 222 OHM	
T 303	75954-046.28	FILTER 7A 161 OHM	
T 304	75954-046.29	FILTER 1A 451 OHM	
T 305	75954-046.30	FILTER 1A 405 OHM	
TAC 001	75954-046.31	TRAF0 AC 48X24/TRANSFORMER	
TC 301	75954-046.32	TRIMMER 40PF 2 LEGS	
TC 302	75954-046.32	TRIMMER 40PF 2 LEGS	
VC 301	75954-046.33	DREKKO PVC FAT 16B2C (R1)	
VR 101	75954-021.79	REGLER KV5F637 AB 50 KOHM/ CONTROL	
VR 301	8790-047-151	ESTR SK10 10 KOHM	
VR 101	75954-020.20	REGLER KV5F637 AB 50 KOHM/ CONTROL	
X 101	75954-020.24	QUARZ 33.8688MHZ	
		WW. = WAHLWEISE/OPTIONAL	

POS. NR.	SACHNUMMER	BEZEICHNUNG	DESCRIPTION
C 609	75954-046.01	ELKO 2200 MFD 25V +/-20%	
C 615	8452-995-104	ELKO 1000UF 20% 16V	
C 618	8452-995-104	ELKO 1000UF 20% 16V	
C 805	75954-010.28	ELKO 1000UF 25V +/-20%	
CF 202	75954-046.02	KER.-RESONATOR ZTA 2.00M	
CF 301	75954-046.03	KER.-RESONATOR LPU465B	
CF 302	72878-700.01	KERAMIK-FILTER SFE 10,7	
D 201	8309-215-045	DIODE IN4148	
D 202	8309-215-045	DIODE IN4148	
D 301	8309-215-045	DIODE IN4148	
D 302	8309-215-045	DIODE IN4148	
D 303	75954-046.04	DIODE AFC YS 2638	
D 304	8309-215-045	DIODE IN4148	
D 601	8309-215-020	DIODE 1 N 4004 -GA	
D 602	8309-215-020	DIODE 1 N 4004 -GA	
D 603	8309-215-045	DIODE IN4148	
D 604	8309-215-045	DIODE IN4148	
D 605	8309-215-045	DIODE IN4148	
D 607	8309-215-045	DIODE IN4148	
D 608	8309-215-045	DIODE IN4148	
D 609	8309-215-045	DIODE IN4148	
D 610	8309-215-045	DIODE IN4148	
D 611	8309-215-045	DIODE IN4148	
D 612	8309-215-045	DIODE IN4148	
D 613	8309-215-020	DIODE 1 N 4004 -GA	
D 801	8309-215-020	DIODE 1 N 4004 -GA	
D 802	8309-215-020	DIODE 1 N 4004 -GA	
D 803	8309-215-020	DIODE 1 N 4004 -GA	
D 804	8309-215-020	DIODE 1 N 4004 -GA	
DZ 601	75981-314.31	Z DIODE 6,2V	
DI 801	8309-720-055	Z DIODE 5,6 B 0,5W	
F 801	8315-619-003	SI 5X20 T1,6A L 250V	
IC 101	75954-021.21	SMD-IC CXA 17820Q	
IC 102	75954-046.06	IC KA 9258 D	
IC 103	75954-021.24	IC BA 6398 FP	
IC 104	75954-046.07	IC CXD 2508AQ	
IC 201	75952-504.33	IC BA 4558	
IC 201	75954-046.05	IC CXP 1042Q	
ICU 302	75954-021.13	IC TA 1816 P	
ICU 501	75987-439.29	IC TA 7343 AP	
ICU 601	75951-046.09	IC BA 3313L	
ICU 602	75951-046.10	IC MC 7808 BF	
ICU 603	75954-046.10	IC KA 22066	
ICU 604	75954-046.12	IC BA 5049	
JAC 001	75954-021.44	NETZ BUCHSE/MAIN S SOCKET	
JHP 001	75954-021.70	KOPFHÖRER BUCHSE/ HEADPHONE SOCKET	
L 101	75954-021.26	SPULE 10 UH 3A 035 NCOIL	
L 102	75954-021.26	SPULE 10 UH 3A 035 NCOIL	
L 303	75954-021.26	SPULE 2/127/COIL	
L 501	75954-021.10	DR. 560UH RMZ RAD 3A 396N	
L 502	75954-046.16	SPULE 1,5MH CW-152 KOHM/ COIL	
LLWANT	75954-046.13	SPULE LW (M3) DIA./COIL	
LMWANT	75954-046.14	SPULE MW (M1) DIA./COIL	
LCD 101	75954-046.17	DISPLAY LCD TCM763	
LED 1	8309-944-406	LE DIODE TLHR 4405 TFK	

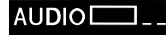
Explosionszeichnung RR 650 CD / Exploded View RR 650 CD

1



GRUNDIG

Ersatzteilliste Spare Parts List



D Btx * 32700 #

9 / 96

RR 650 CD

SACH-NR. / PART NO.: 75.3120-1051
BESTELL-NR. / ORDER NO.: G.DG 6251

POS. NR. POS. NO.	ABB. FIG.	SACHNUMMER PART NUMBER	ANZ. QTY.	BEZEICHNUNG D	DESCRIPTION GB
0001.000	1	75954-046.77		KNOPF SOUND	KNOB SOUND
0002.000	1	75954-046.81		LAUTSPRECHER GITTER L	LOUDSPEAKER FRILL L
0003.000	1	75954-046.40		TUER, CASS.	DOOR, CASS.
0004.000	1	75954-046.43		LINSE, TUER CASS.	LENS, DOOR CASS.
0005.000	1	75954-046.64		FRONTBLENDE	FRONT MASK
0006.000	1	75954-046.57	2	LINSE, POWER	LENS, POWER
0007.000	1	75954-046.72		KNOPF, SKIP/SEARCH CD	KNOB, SKIP/SEARCH CD
0010.000	1	75954-046.38		GEHAEUSEVORDERTEIL	CABINET FRONT
0011.000	1	75954-046.58		KNOPF REC, CASS.	KNOB REC, CASS.
0012.000	1	75954-046.59		KNOPF PLAY, CASS.	KNOB PLAY, CASS.
0013.000	1	75954-046.60		KNOPF REW CASS.	KNOB REW CASS.
0014.000	1	75954-046.61		KNOPF FF, CASS.	KNOB FF, CASS.
0015.000	1	75954-046.62		KNOPF STOP/EJEKT, CASS.	KNOB STOP/EJEKT, CASS.
0016.000	1	75954-046.63		KNOPF PAUSE, CASS.	KNOB PAUSE, CASS.
0019.000	1	75954-046.87		CASS LAUFW. TK20FX-S818-003	CASS. DRIVE MECHANISM TK20FX-S818-003
0023.000	1	75954-046.76		KNOPF VOLUME	KNOB VOLUME
0024.000	1	75954-046.75		KNOPF UBS	KNOB UBS
0025.000	1	75954-046.74		KNOPF, FUNKTIONSSCHALTER	KNOB FUNCTION SWITCH
0026.000	1	75954-046.42		CD KONSOLE	CD KONSOLE
0028.000	1	75954-046.69		ABDECKBLENDE L	MASK COVER L
0030.000	1	75954-046.36		HALTER	HOLDER
0031.000	1	75954-046.84		MAGNET	MAGNET
0032.000	1	75954-046.78		MAGNETHALTER	SOLENOID HOLDER
0033.000	1	75954-046.41		TUER, CD	DOOR, CD
0034.000	1	75954-046.46		HALTER, GRIFF L	HOLDER, HANDLE L
0035.000	1	75954-046.50		HALTER, GRIFF R	HOLDER, HANDLE R
0036.000	1	75954-046.55		GRIFF	HANDLE
0038.000	1	75954-046.90		BATTERIE KONTAKT +	BATTERY CONTACT +
0040.000	1	75954-046.37		TUER, BATTERIE	DOOR BATTERY
0045.000	1	75954-046.86		TELESKOPANTENNE	TELESCOPIC ANTENNA
0046.000	1	75954-046.39		GEHAEUSERUECKTEIL	REAR PANEL
0047.000	1	75954-046.91		BATTERIE KONTAKT +/-	BATTERY CONTACT +/-
0050.000	1	75954-046.68		ZEIGER	POINTER
0051.000	1	75954-046.71		KNOPF, BANDSCHALTER	KNOB, BAND SWITCH
0054.000	1	75954-046.65		PULLY	PULLY
0059.000	1	75954-046.66		LINSE DIAL	LENS DIAL
0065.000	1	75954-046.89		LAUTSPRECHER 4" 8 OHM	LOUDSPEAKER 4" 8 OHM
0067.000	1	75954-046.83		FUSS, GUMMI	FOOT, RUBBER
0068.000	1	75954-046.79		FEDER, TUER CASS.	SPRING, DOOR CASS.
0069.000	1	75954-046.73		KNOPF PLAY/STOP, CD	KNOB PLAY/STOP, CD
0070.000	1	75954-046.44		LINSE DISPLAY	LENS DISPLAY
0073.000	1	75954-046.54		HALTER B	HOLDER B
0074.000	1	75954-046.53		DECKELBREMSE B	BRAKE LID B
0075.000	1	75954-046.82		LAUTSPRECHER GITTER R	LOUDSPEAKER GRILL R
0080.000	1	75954-046.88		CD-LAUFWERK	CD DRIVE MECHANISM
0082.000	1	75954-021.63		PUFFER	CUSHION
0082.100	1	75954-021.64		PUFFER	CUSHION
0087.000	1	75954-046.85		SCHNAEPPER, SCHALTER	CATCH SWITCH
0092.000	1	75954-046.52		HALTER A	HOLDER A
0093.000	1	75954-046.51		DECKELBREMSE A	BRAKE LID A
0094.000	1	75954-046.67		ABDECKBLENDE R	MASK COVER R
0098.000	1	75954-046.35		ANDRUCKSCHEIBE B	PRESSURE ROLLER B
0099.000	1	75954-046.70		KNOPF, TUNING	KNOB, TUNING
0103.000	1	75954-046.80		FEDER, CD TUER	SPRING, CD DOOR
0110.000	1	75954-046.34		FERNBEDIENUNG	REMOTE CONTROL
0112.000	△	75987-453.17		NETZKABEL	POWER CABLE
0113.000		75954-046.45		FERRITSTAB 10X100mm	FERRITE BAR 10X100mm

POS. NR. POS. NO.	ABB. FIG.	SACHNUMMER PART NUMBER	ANZ. QTY.	BEZEICHNUNG D	DESCRIPTION GB
		72010-747.70 72010-751.70		BEDIENUNGSANLEITUNG SERVICE MANUAL D/GB WW. = WAHLWEISE	INSTRUCTION MANUAL SERVICE MANUAL D/GB WW. = OPTIONAL
POS. NR. POS. NO.	SACHNUMMER PART NUMBER	BEZEICHNUNG DESCRIPTION	POS. NR. POS. NO.	SACHNUMMER PART NUMBER	BEZEICHNUNG DESCRIPTION
C 609	75954-046.01	ELKO 2200 MFD 25V +/-20%	LCD 101	75954-046.17	DISPLAY LCD TCM763
C 615	8452-995-104	ELKO 1000UF 20% 16V	LED 1	8309-944-406	LE DIODE TLHR 4405 TFK
C 618	8452-995-104	ELKO 1000UF 20% 16V	LED 301	8309-944-406	LE DIODE TLHR 4405 TFK
C 805	75954-010.28	ELKO 1000UF 25V +/-20%	MIC 001	75954-046.18	MIKROFON KOND. KUC 4023/ MICROPHONE
CF 202	75954-046.02	KER.-RESONATOR ZTA 2.00M	Q 101	75954-046.19	TRANSISTOR SS 9012G
CF 301	75954-046.03	KER.-RESONATOR LPU465B	Q 102	75954-046.19	TRANSISTOR SS 9012G
CF 302	72878-700.01	KERAMIK-FILTER SFE 10,7	Q 103	75954-046.20	TRANSISTOR SS 9015C
D 201	8309-215-045	DIODE 1N4148	Q 201	75952-500.06	TRANS.9014 C
D 202	8309-215-045	DIODE 1N4148	Q 202	75952-500.06	TRANS.9014 C
D 301	8309-215-045	DIODE 1N4148	Q 203	75952-500.06	TRANS.9014 C
D 302	8309-215-045	DIODE 1N4148	Q 204	75952-500.06	TRANS.9014 C
D 303	75954-046.04	DIODE AFC 1S 2638	Q 205	75954-046.15	TRANS. 9012F
D 304	8309-215-045	DIODE 1N4148	Q 206	75952-500.06	TRANS.9014 C
D 601	8309-215-020	DIODE 1 N 4004 -GA	Q 401	75952-500.06	TRANS.9014 C
D 602	8309-215-020	DIODE 1 N 4004 -GA	Q 402	75952-500.06	TRANS.9014 C
D 603	8309-215-045	DIODE 1N4148	Q 403	75952-500.06	TRANS.9014 C
D 604	8309-215-045	DIODE 1N4148	Q 404	75952-500.06	TRANS.9014 C
D 605	8309-215-045	DIODE 1N4148	Q 501	75952-500.06	TRANS.9014 C
D 606	8309-215-045	DIODE 1N4148	Q 503	75985-267.00	TRANS.2 SC 2001
D 607	8309-215-045	DIODE 1N4148	Q 601	75954-046.21	TRANSISTOR 8050 B
D 608	8309-215-045	DIODE 1N4148	Q 602	75952-500.06	TRANS.9014 C
D 609	8309-215-045	DIODE 1N4148	Q 603	75952-500.06	TRANS.9014 C
D 610	8309-215-045	DIODE 1N4148	Q 604	75952-500.06	TRANS.9014 C
D 611	8309-215-045	DIODE 1N4148	Q 605	75952-500.06	TRANS.9014 C
D 612	8309-215-045	DIODE 1N4148	Q 606	75952-500.06	TRANS.9014 C
D 613	8309-215-020	DIODE 1 N 4004 -GA	RX 001	75954-046.22	EMFPAENGER RPM638BR-L/ RECEIVER
D 801	8309-215-020	DIODE 1 N 4004 -GA	SW 301	75954-046.23	TAKTSCHALTER SL SW SKT
D 802	8309-215-020	DIODE 1 N 4004 -GA	SW 402	75954-046.24	TAKTSCHALTER PUSH SW. PSA
D 803	8309-215-020	DIODE 1 N 4004 -GA	SW 403	75954-046.24	TAKTSCHALTER PUSH SW. PSA
D 804	8309-215-020	DIODE 1 N 4004 -GA	SW 405	75954-021.14	TAKT SCHALTER
DZ 601	75981-314.31	Z DIODE 8,2V	SW 406	75954-021.14	TAKT SCHALTER
DZ 602	8309-720-055	Z DIODE 5,6 B 0,5W	SW 501	75954-035.84	TAKTSCHALTER 9P2T
F 801	△ 8315-619-003	SI 5X20 T1,6A L 250V	SW 502	75954-046.25	TAKTSCHALTER SL SW SS22F
IC 101	75954-021.21	SMD-IC CXA 17820Q	SWCDDR	75954-021.04	SCHALTER
IC 102	75954-046.06	IC KA 9258 D	SWCDKEY	75954-021.14	TAKT SCHALTER/ SWITCH
WW.	75954-021.24	IC BA 6398 FP	T 301	75954-046.26	FILTER 7A 240 OHM
IC 103	75954-046.07	IC CXD 2508AQ	T 302	75954-046.27	FILTER 4A 222 OHM
IC 104	75954-046.08	IC KA 4558N	T 303	75954-046.28	FILTER 7A 161 OHM
WW.	75952-504.33	IC BA 4558	T 304	75954-046.29	FILTER 1A 451 OHM
IC 201	75954-046.05	IC CXP 1042Q	T 305	75954-046.30	FILTER 1A 405 OHM
ICU 301	75954-021.13	IC TA 8164 P	TAC 001	△ 75954-046.31	TRAFO AC 48X24/TRANSFORMER
ICU 302	75987-438.29	IC TA 7343 AP	TC 301	75954-046.32	TRIMMER 40PF 2 LEGS
ICU 501	75954-046.09	IC BA 3313L	TC 302	75954-046.32	TRIMMER 40PF 2 LEGS
ICU 601	75951-045.04	IC MC 7808 BF	VC 301	75954-046.33	DREKKO PVC FAT 16B2C (R1)
ICU 602	75954-046.10	IC KA 22066	VR 101	75954-021.79	REGLER KVSF637 AB 50 KOHM/ CONTROL
ICU 603	75954-046.11	IC BA 5049	VR 301	8790-047-151	ESTR.SK10 10 KOHM
ICU 604	75954-046.12	IC BA 5053	VR 101	75954-020.20	REGLER KVSF637AB 50KOHM/ CONTROL
JAC 001	△ 75954-021.44	NETZ BUCHSE/MAINS SOCKET	X 101	75954-020.24	QUARZ 33.8688MHZ
JHP 001	75954-021.70	KOPFHOERER BUCHSE/ HEADPHONE SOCKET			
L 101	75954-021.26	SPULE 10 UH 3A 035 N/COIL			
L 102	75954-021.26	SPULE 10 UH 3A 035 N/COIL			
L 103	75954-021.26	SPULE 10 UH 3A 035 N/COIL			
L 303	75954-021.75	SPULE 2-1/2T/COIL			
L 501	75954-021.10	DR 560UH RM2 RAD 3A 396N			
L 502	75954-046.16	SPULE 1,5MH CW-152 KOHM/COIL			
LLWANT	75954-046.13	SPULE LW (M3) DIA./COIL			
LMWANT	75954-046.14	SPULE MW (M1) DIA./COIL			